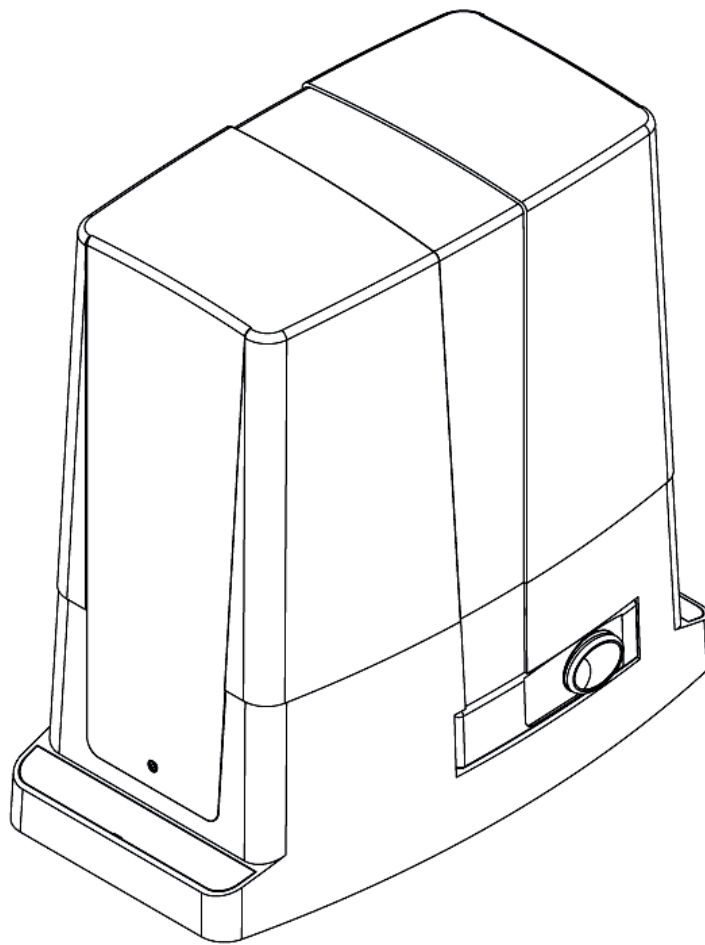


BULL8M, 5M

Telepítési Kézikönyv

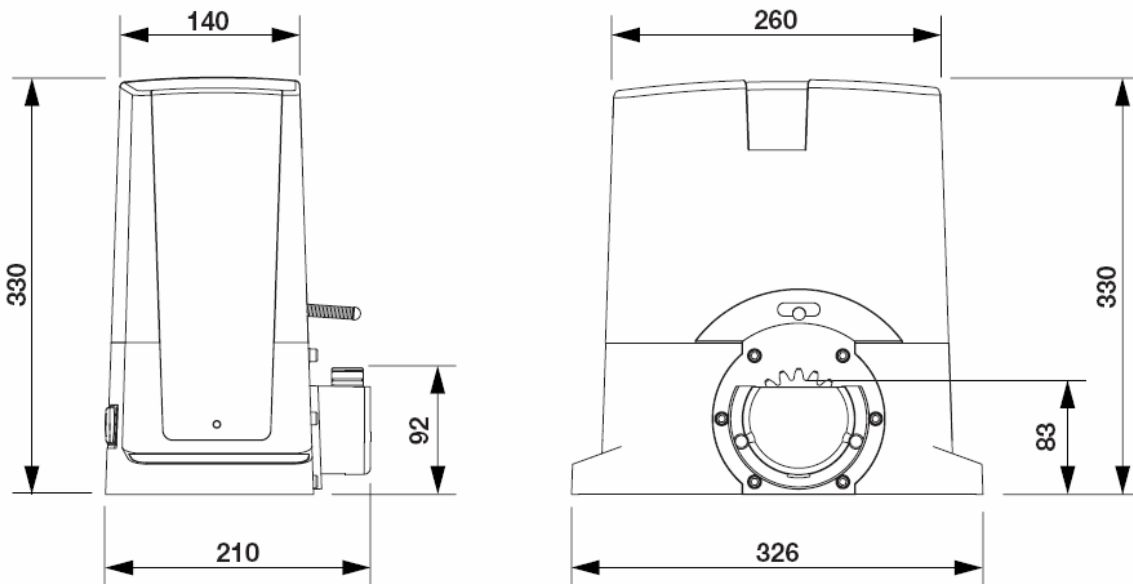


A kézikönyv az eredeti leírás alapján készült (nem a tesztelt motor alapján)

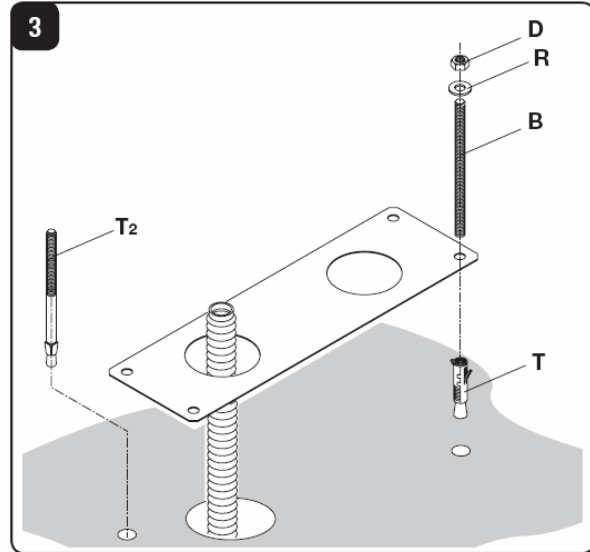
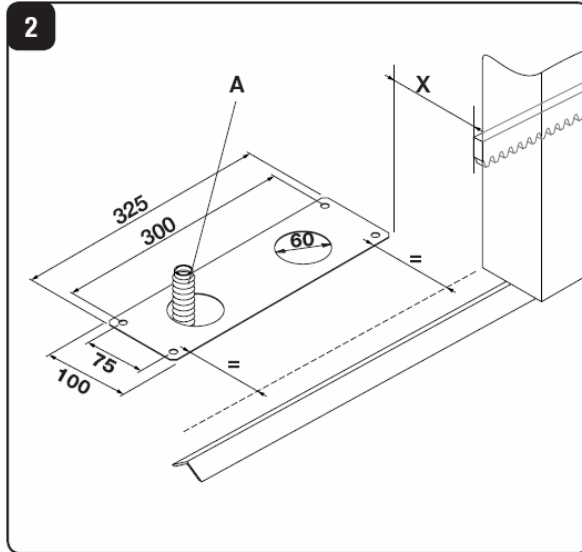
Technikai adatok:

	BULL5M	BULL8M
Tápfeszültség:.....	230V	230V
Teljesítmény:.....	235W	280W
Áram:.....	1,3A	1,5A
Nyomaték:.....	18Nm	25Nm
Munka/szünet arány:.....	40%	40%
Védettség:.....	IP54	IP54
Szigetelési osztály:.....	F	F
Működési hőmérséklet:.....	-20...+70 °C	-20...+70 °C
Kapu tömege:.....	500kg	800kg
Modulosztás:.....	M4	M4
Sebesség:.....	10,5m/s	10,5m/s
Kondenzátor:.....	12,5µF	12,5µF
Zajsztint:.....	<70dB	<70dB
Kenés:.....	zsír	zsír
Össztömeg:.....	10,6kg	1,4kg

Befoglaló méretek:

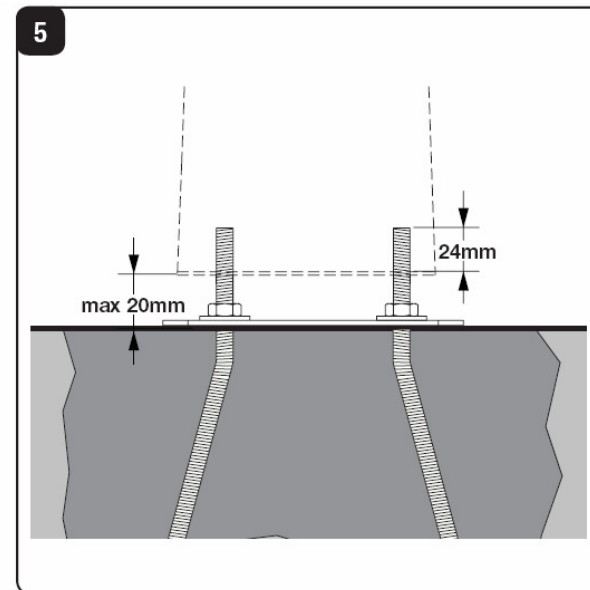
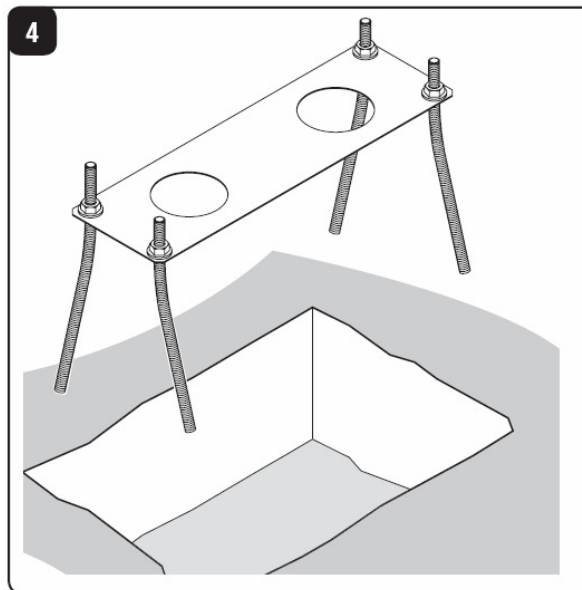


Előkészítés:

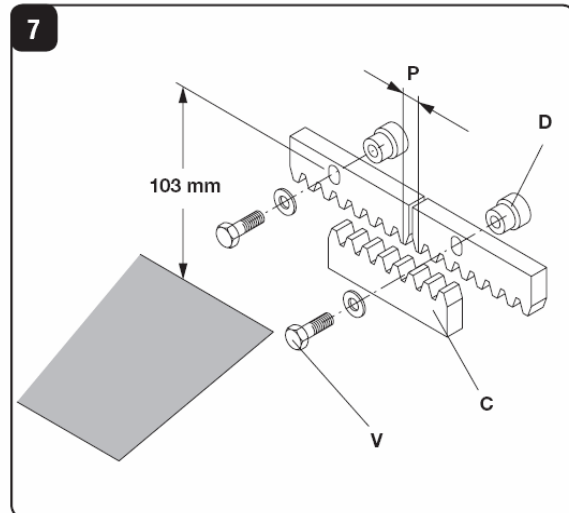
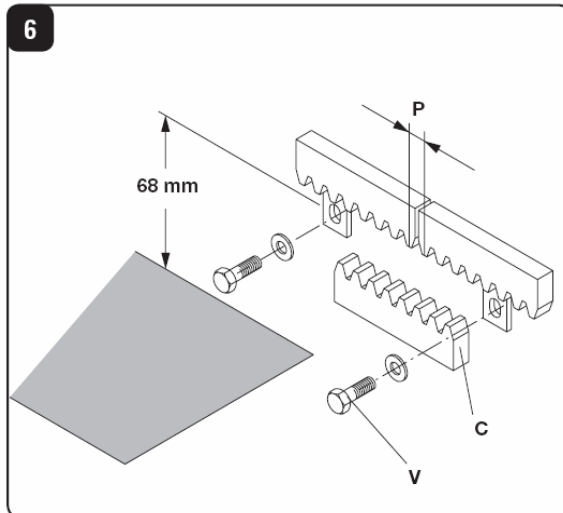


A telepítés menete:

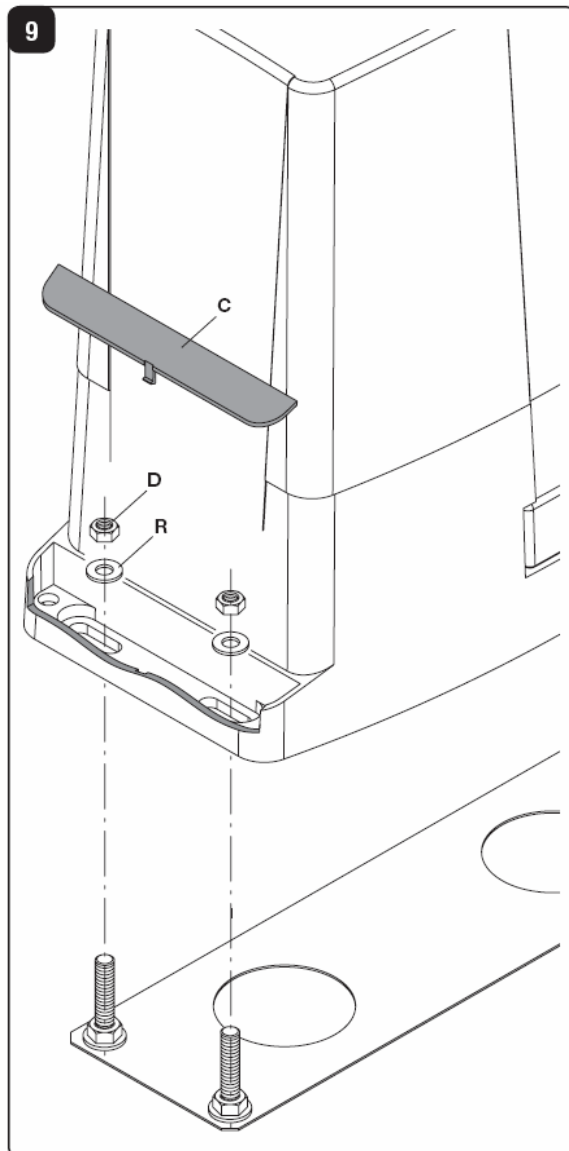
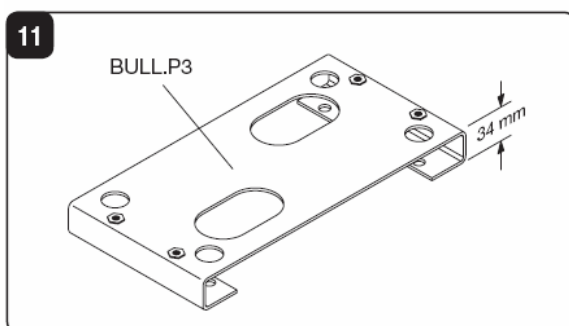
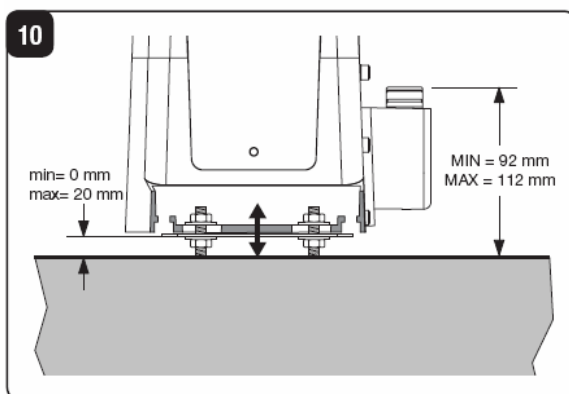
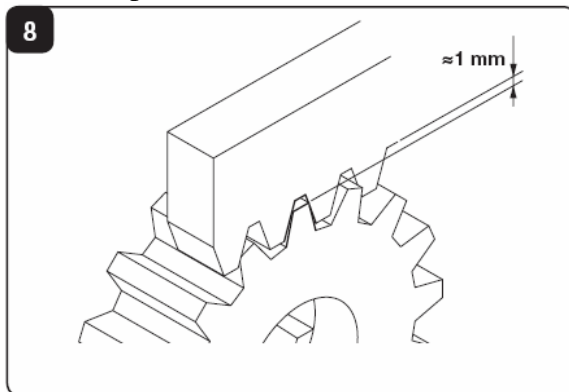
A motort az anyákkal állítsa a kívánt magasságra, majd az ellenanyával rögzítse azt. Rögzítheti úgy is a motort, hogy a megkötött betonba fémdübelt helyez, vagy a motort tartó menetes szárat betonoz a talajba. A kábelezést a betonozás előtt kell elkészíteni a fenti rajz szerint.

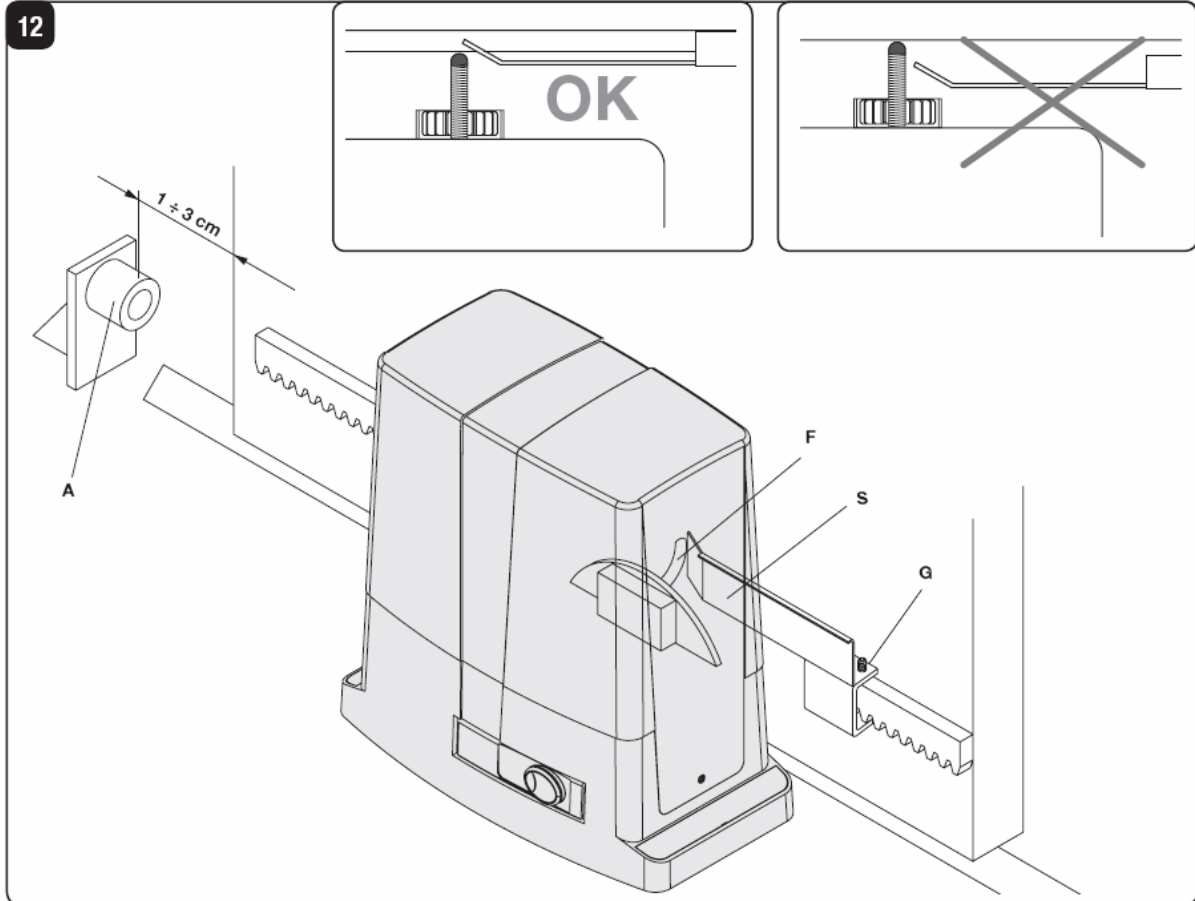


Amennyiben betonoz, állítsa be a menetes szárok kiálló hosszát, hajlítsa szét, és rögzítse azokat a megfelelő anyákkal, majd nyomja az egész szerkezetet betonba a kívánt magasságig, a fenti rajz szerint.



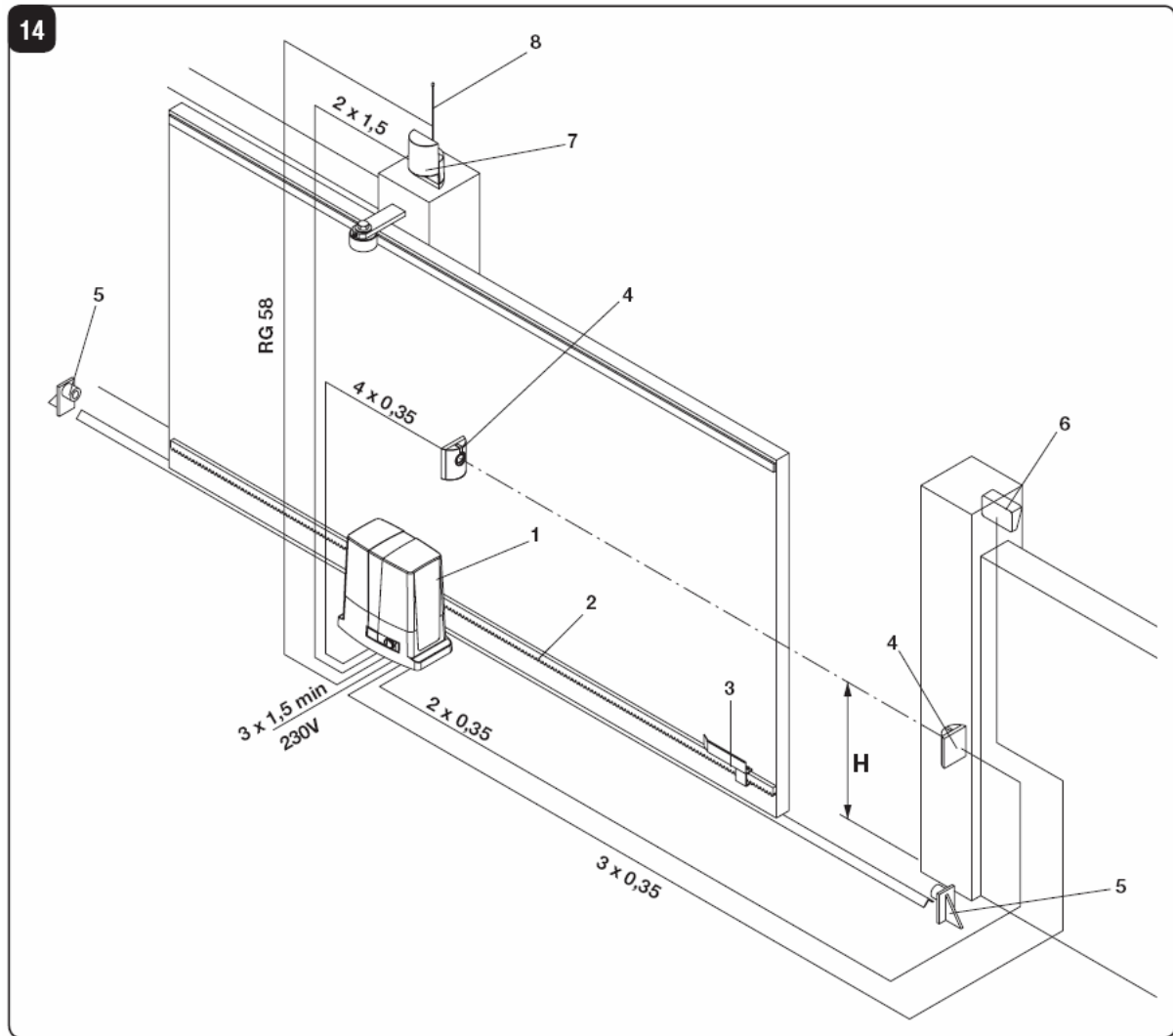
A fogaslécek egymás mellé helyezésekor illesszen szembe egy másik fogasléc darabot, hogy a helyes modulosztást be tudja állítani. A fogaskerék és a fogasléc foghézaga 1-2mm lehet!
A fogasléc helyzete függ annak típusától, mérje meg annak magasságát mielőtt felszerelné azokat a kapura.





BULL&M, 5M

A végállás lemezt úgy állítsa be, hogy a mikrokapcsoló akkor kapcsoljon, mikor a kapu és az ütköző távolsága 1-3cm körül van, ezt tapasztalati úton kell beállítani. A lemez a műanyag bütyköt nyomja meg, ne a rugót tolja el, mert az elgörbülhet.



Minden kábel a motorba érkezen, ne kössön, toldjon a föld alatt semmilyen kábelt, ha túl rövid, húzzon újat helyette.

A kuplungszerkezet kulccsal történő kioldása:

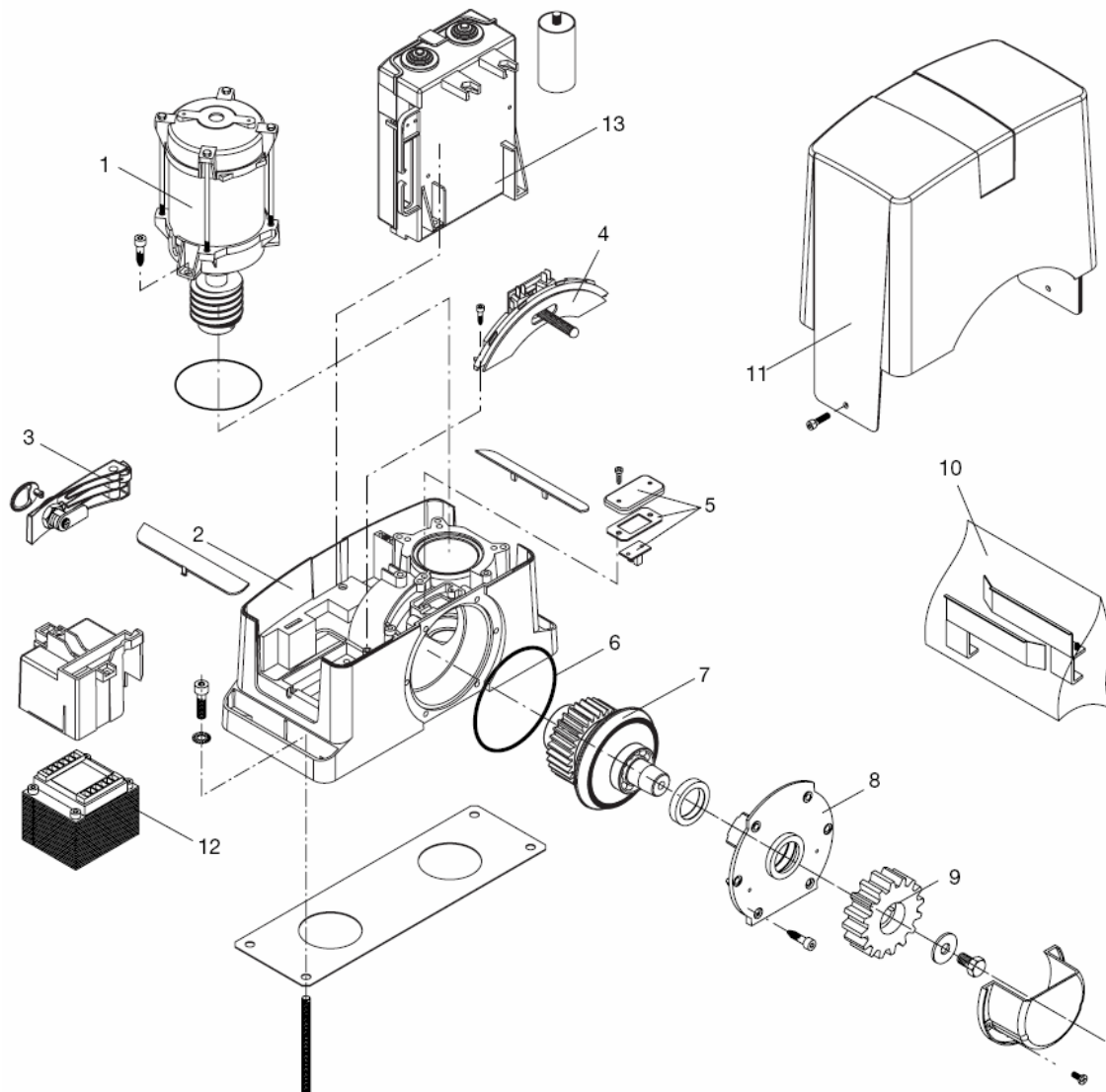
Helyezze a kulcsot a zárba, majd fordítsa el az óramutató járásával ellentétesen.

Húzza meg, és fordítsa ki a kioldókart. Ekkor a kapu kézzel eltolható.

Kábelezés kialakítása:

Minden kábel a motortestbe fut be, ne vigye az erősáramú kábelezést a gyengeáramú kábellel együtt. A gyengeáramú eszközöket (fotocella, kulcsos kapcsoló) árnyékolt kábellel kösse be.

Alkatrészjegyzék:

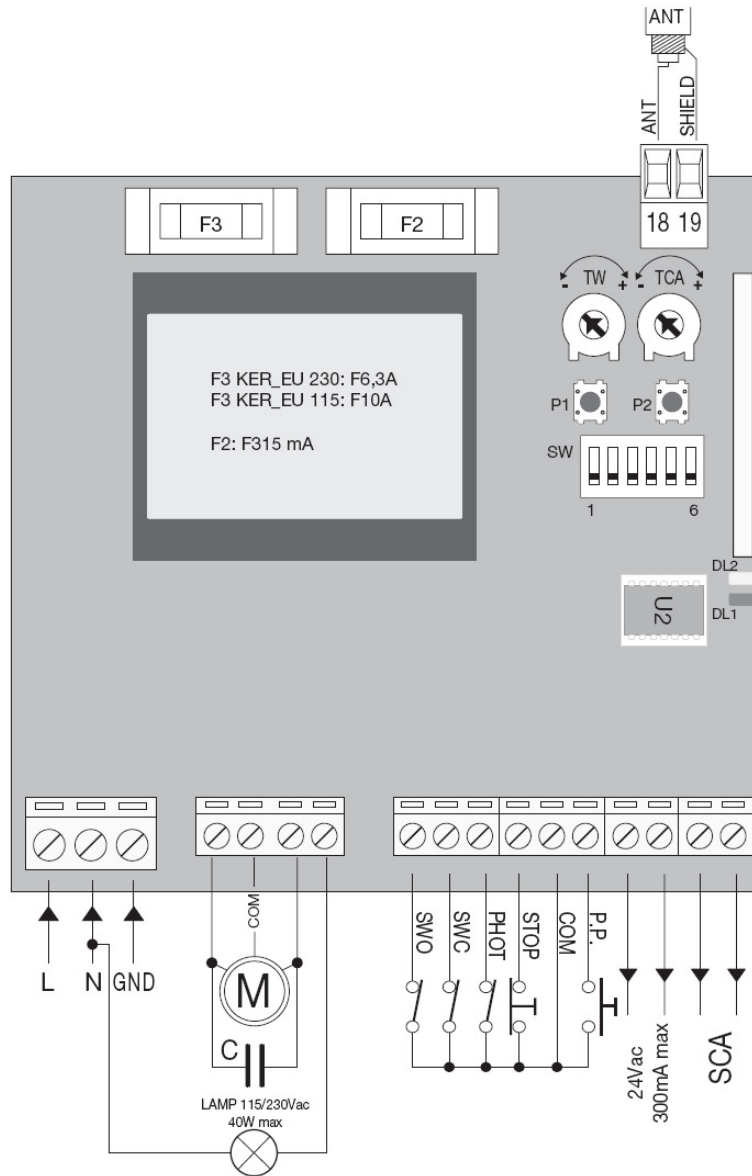


Ref.	BULL 8 OM Code	Note
1	9686510	
2	9686420	
3	9686328	
4	9686329	
5	9686332	
6	9686421	
7	9686511	
8	9686424	
9	9686032	
10	9686426	
11	9686427	
12	9686449	
13	9686448	

Ref.	BULL 5 OM Code	Note
1	9686512	
2	9686420	
3	9686328	
4	9686329	
5	9686332	
6	9686421	
7	9686511	
8	9686424	
9	9686032	
10	9686426	
11	9686427	
12	9686449	
13	9686448	

BULL8M, 5M

CORE, KER, KER_EU típusú vezérlés Bekötése:



Csatlakozó kiosztás:

L-N-GND	Betáplálás, 230V AC, L-fázis, N-nulla GND-védőföldelés
MOT-COM-MOT	Motor kimenet, MOT- motor fázis, COM- motor nulla
N-BLINK	Villogó kimenet, 230V elektronikus villogó max. 40W
SWO	Nyitás irányú végálláskapcsoló bemenet NC
SWC	Zárás irányú végálláskapcsoló bemenet NC
STOP	Stop bemenet NC
COM	A vezérlő bemenetek közös pontja
P.P.	Nyit-stop-zár-stop bemenet, NO
24V ac	24V 400mA feszültségkimenet
SCA-SCA	Kettes rádiócsatorna, vagy zárkimenet
SHIELD-ANT	antenna SHIELD-árnyékolás, ANT-jel

Beállítás:

- 1, Húzza középre a kaput, hogy mindkét irányban tudjon elmozdulni, majd zárja vissza a tengelykapcsolót. Állítsa az összes dipkapcsolót OFF állásba.
- 2, Adjon tápfeszültséget a motornak.
- 3, Adjon parancsot a P2 gombbal, a motornak nyitni kell.
- 4, Amennyiben zár a kapu, akkor vegye le a tápfeszültséget és fordítsa meg a motor két fázistekercs kivezetését és a végállásokat is cserélje fel, majd térjen vissza az 1-es pontra.

Lassítási pontok beállítása:

- 1, Tanítson fel egy távirányítót a „**Rádióadók tanítása, törlése**” pont alapján.
- 2, Zárja be a kaput, majd kapcsolja fel az 1-es dip kapcsolót.
- 3, Adjon parancsot a távirányítóval, a kapu elkezd kinyitni.
- 4, Amennyiben a zárás előtt megnyomja a távirányítót, a kapu lassítani kezd, majd hagyja, hogy a motor elérje a nyitott végállást.
- 5, Nyomja meg ismét a távirányító gombját, a kapu normál sebességgel zárni kezd.
- 6, Ha a véghelyzet előtt megnyomja ismét a gombot a kapu lassítva zár tovább.
- 7, Hagyja, hogy a kapu elérje a zárási véghelyzetet.
- 8, Állítsa vissza a DIP1-es kapcsolót OFF helyzetbe.

Amennyiben úszó- vagy lebegőkapura használja a motort, ne használja a lassítási pontokat, mert a lassítás alatt a motor nyomatékot vesz, és nem lesz ereje fellökni a kaput a véghelyzeti pihentetőre.

Potenciométerek jelentése:

TW (P1): Munkaidő, a kimenet a beállított ideig működteti a rá kapcsolt motort. A tartomány 3mp-180mp-ig terjedhet. (Ha lehúzza az ENCODER vezetékét)

TCA (P2): Automatikus zárás ideje. A beállított idő után a motor zárás irányba indul (leállíthatja a fotocella, vagy a PP parancs.) A tartomány 3mp-180mp-ig terjedhet. Ha maximális (óramutató járásával azonos irányú tekerés) állásban az automata zárás kikapcsolható.

Dipkapcsolók jelentése:

DIP1: Nyomaték beállítás és elővillogási idő beállítás

A paraméterek beállítása után OFF helyzetbe kell állítani!

DIP2: Társasház funkció

OFF: Társasház funkció kikapcsolva

ON: A nyitás parancs után több nyitás parancsot nem fogad el. Zárás ciklus alatt az indítójel hatására megáll a ciklus folyamata

DIP3: Fotocella mód

OFF: Nyitás és zárás irányban is aktív fotocella mód

ON: Csak Zárás irányban aktív fotocella mód.

DIP4: A PP bemenet logikája:

OFF: NYIT-STOP-ZÁR-STOP

ON: NYIT-ZÁR-NYIT

DIP5: Gyors zárás, áthaladás érzékelés

OFF: Csak a TCA potméterrel beállított idő után záródik.

ON: A fotocella elhagyása után 3mp-el indul a zárás.

DIP6: Rádióvétel

OFF: Fix- és ugrókódos adók vételére alkalmas

ON:: Csak ugrókódok vételére alkalmas

További funkciók beállítása:**Szerviz üzem:**

Amennyiben felkapcsolja az összes DIP-et ON helyzetbe, a PP bemenet NYITÁS bemenetté és a FOTO bemenet ZÁRÁS bemenetté válik (ekkor NO bemenetté válik)

A stop és a végállás bemenetek megtartják funkciójukat.

Elővillogás funkció:

Kapcsolja a DIP1-et „ON” helyzetbe, (a többi legyen „OFF-ba”) a „P2” gombbal tudja a funkciót ki- és bekapcsolni. Ha a vörös LED világít, az elővillogás be van kapcsolva.

A teljesítmény beállítása: DIP1 „ON”

A leadott teljesítmény öt erősségben állítható: Kapcsolja az 1-es DIP-kapcsolót „ON” helyzetbe, A zöld LED villogni kezd. A villogások száma határozza meg a teljesítmény értékét. Amennyiben módosítani szeretné az értéket, nyomja meg egyszer a P1 gombot.

A LED villanásait számolva beállítható a kívánt teljesítmény, a maximális teljesítményt a zöld LED folyamatos fénye jelzi. A kívánt érték beállítása után kapcsolja a DIP-kapcsolót „OFF” helyzetbe.

Rádióadók tanítása, törlése: DIP1 „OFF”

Állítsa a DIP1-et „OFF” állásba. Nyomja meg egyszer a P1-es gombot. Ekkor a vörös LED egyszeri villogásokkal jelzi a programozás kezdetét. Nyomja meg a távirányító használni kívánt csatornáját egyszer. A vezérlés megtanulja a PP bemenet rádióparancsát.

Amennyiben a kettős csatornát szeretné használni, alaphelyzetben nyomja meg kétszer a P1-es gombot, a vörös LED kettősével villog. Tanítsa fel a távirányító egy másik gombját.

Rádiókódok törlése:

Nyomja le mindkét gombot egyszerre, és nyomja folyamatosan 10mp-ig. A két LED egyszerre villog, majd folyamatos fényre vált át. Engedje el a gombokat, a csatornák törlődtek.

Visszajelzések:**A vörös LED jelzi az álló motor bemeneteit:**

STOP..... folyamatos fénnel világít
PHOT Villogó LED
SWO másodpercenkénti villanás
SWC..... másodpercenkénti dupla villanás
NYIT+ZÁR hármas villanás
Félig nyitott kapu esetén a VÖRÖS LED lassan villog.

A zöld LED jelzi a mozgásban lévő rendszert:

Nyitás Egy villanás másodpercenként
Zárás Két villanás másodpercenként
Nyitott kapu auto zárás nélkül..... Folyamatos fénnel világít
Auto zárás bekapcsolva Sűrűen villogó
Zárt kapu Sötét LED