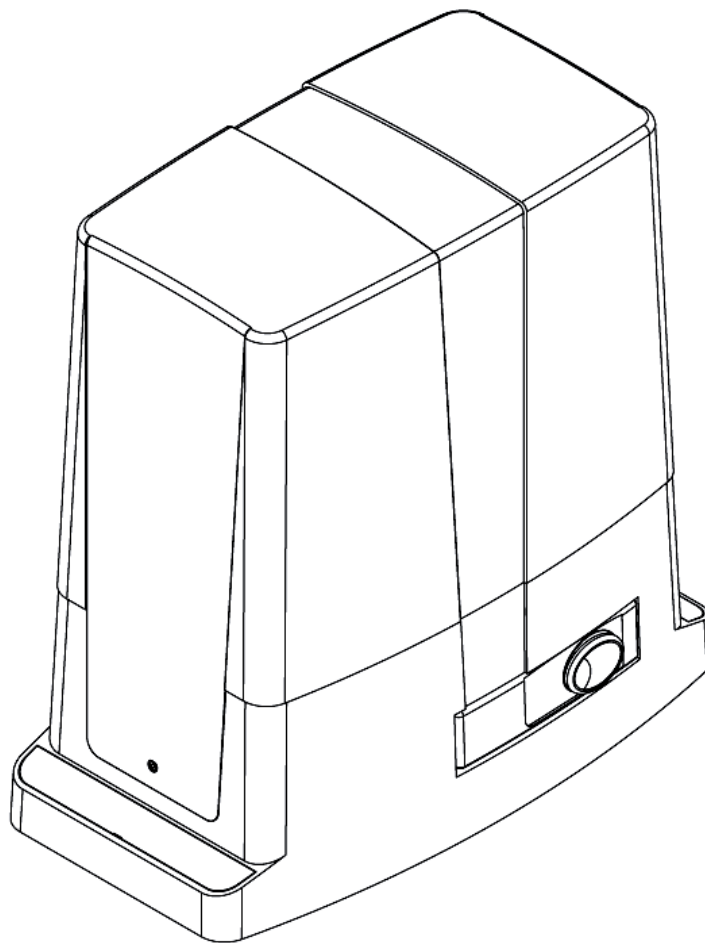


BULL424, 624

Telepítési Kézikönyv

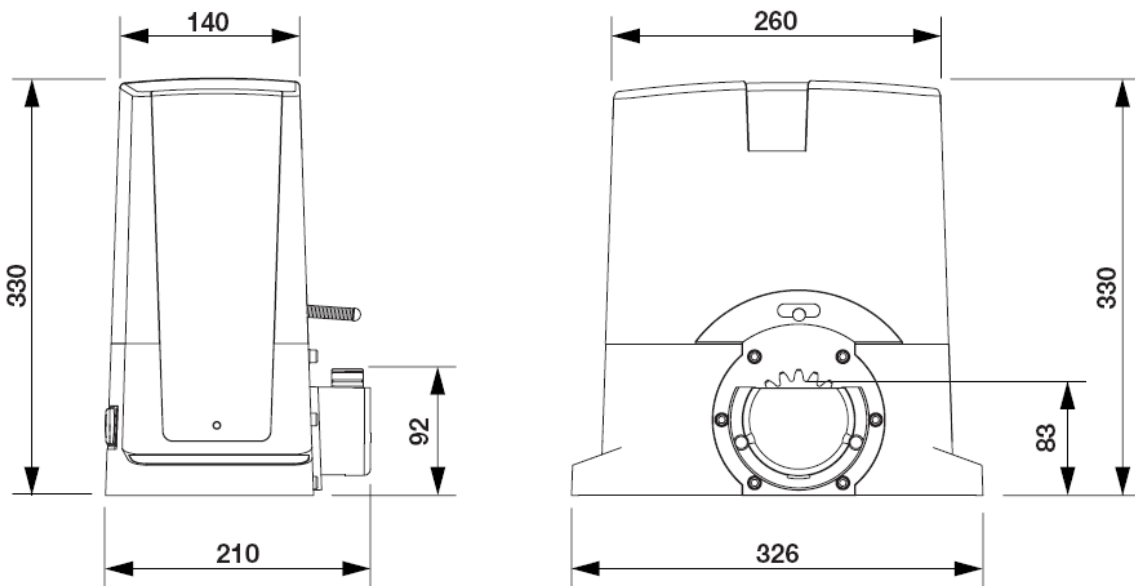


A kézikönyv az eredeti leírás alapján készült (nem a tesztelt motor alapján)

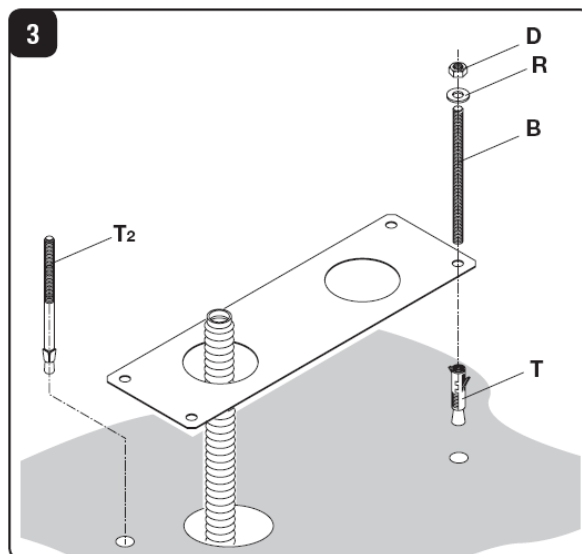
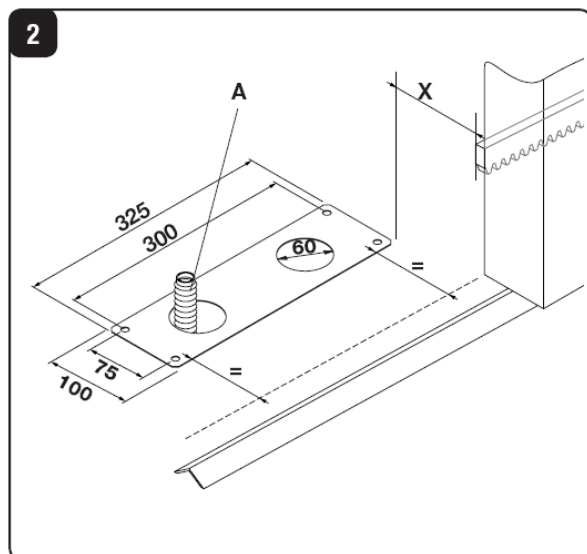
Technikai adatok:

	BULL424	BULL624
Tápfeszültség:.....	230V	230V
Teljesítmény:.....	80W	120W
Áram:.....	0,4A	0,5A
Nyomaték:.....	12Nm	20Nm
Munka/szünet arány:.....	80%	80%
Védettség:.....	IP54	IP54
Szigetelési osztály:.....	F	F
Működési hőmérséklet:.....	-20...+70 °C	-20...+70 °C
Kapu tömege:.....	350kg	600kg
Modulosztás:.....	M4	M4
Sebesség:.....	12m/s	10m/s
Zajszint:.....	<70dB	<70dB
Kenés:.....	olaj	olaj
Össztömeg:.....	9kg	10kg

Befoglaló méretek:

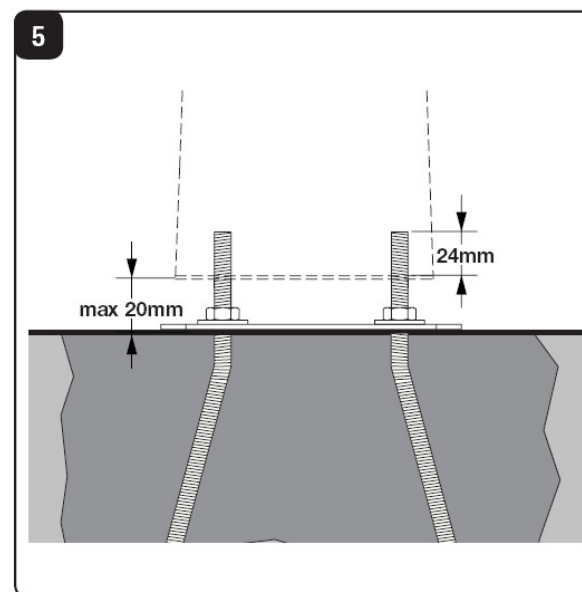
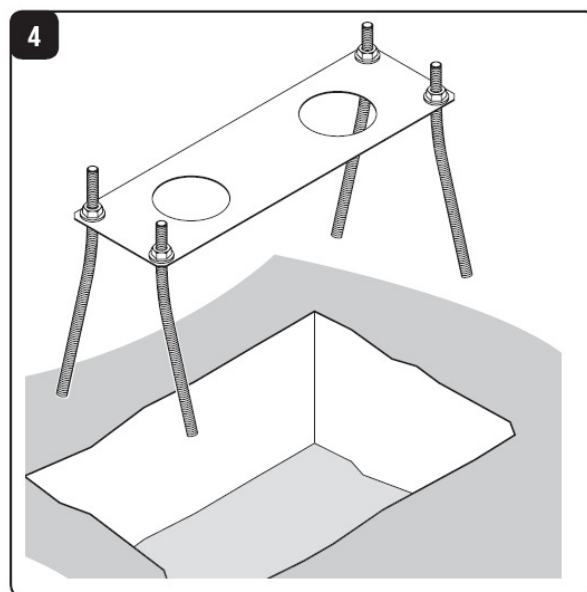


Előkészítés:

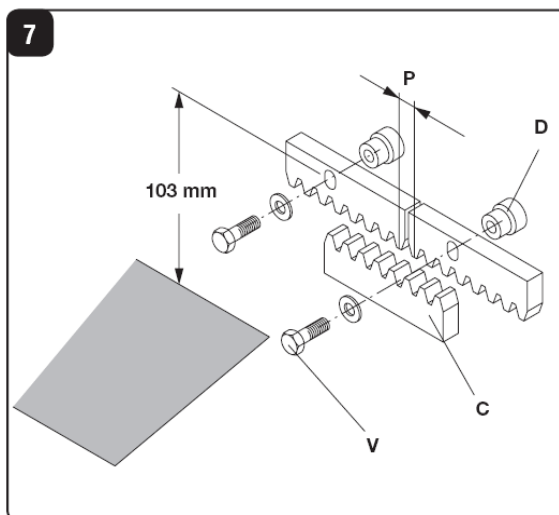
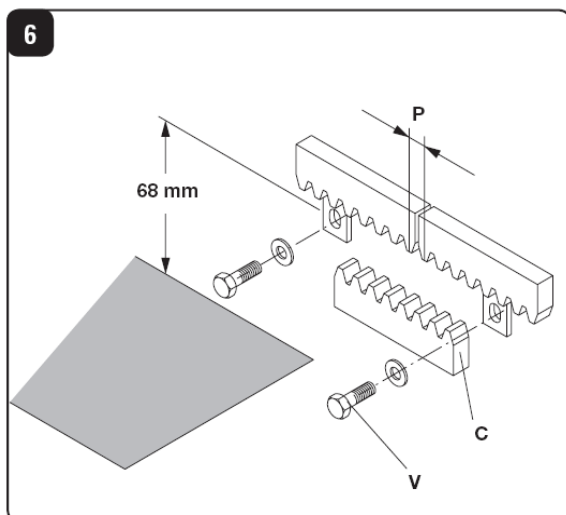


A telepítés menete:

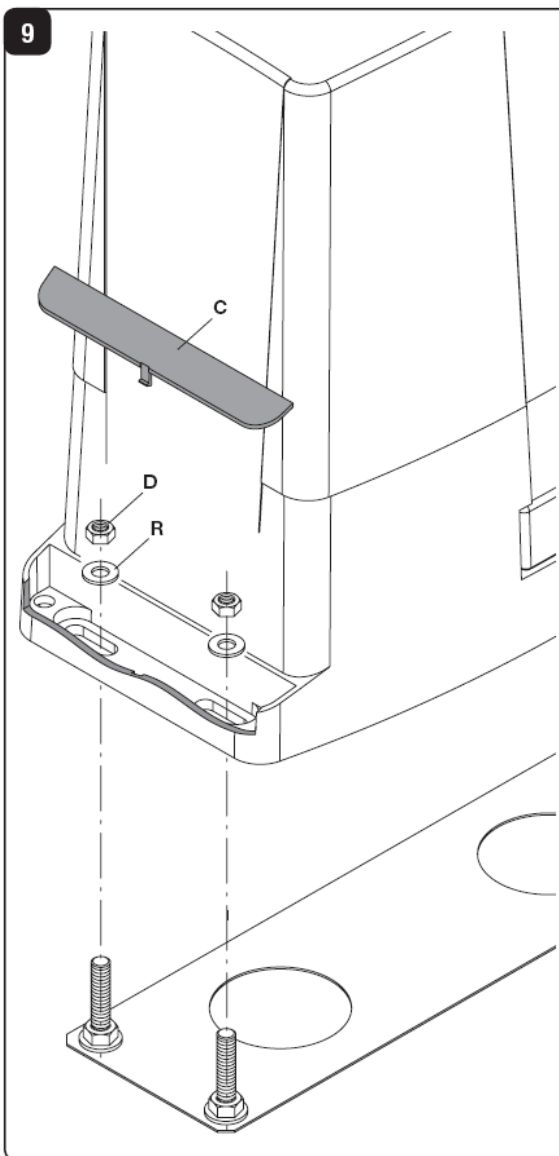
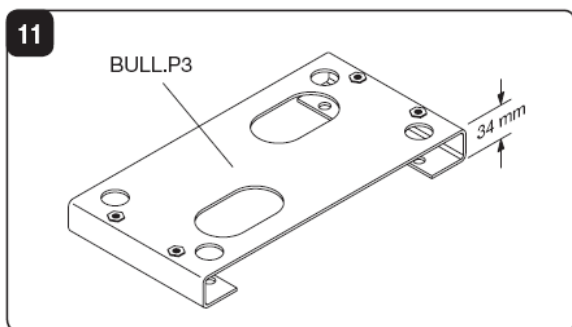
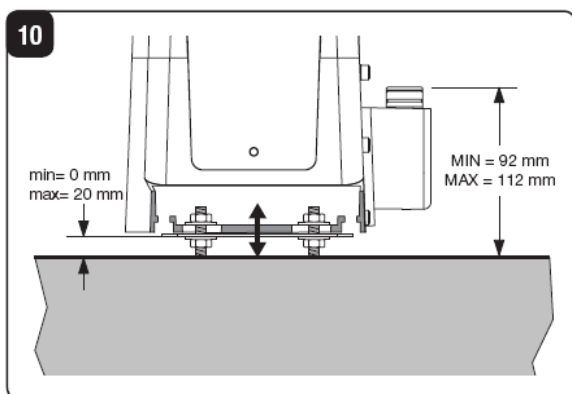
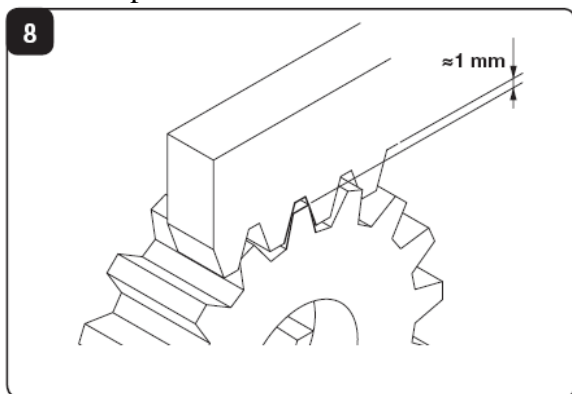
A motort az anyákkal állítsa a kívánt magasságra, majd az ellenanyával rögzítse azt. Rögzítheti úgy is a motort, hogy a megkötött betonba fémdübelt helyez, vagy a motort tartó menetes szárat betonoz a talajba. A kábelezést a betonozás előtt kell elkészíteni a fenti rajz szerint.

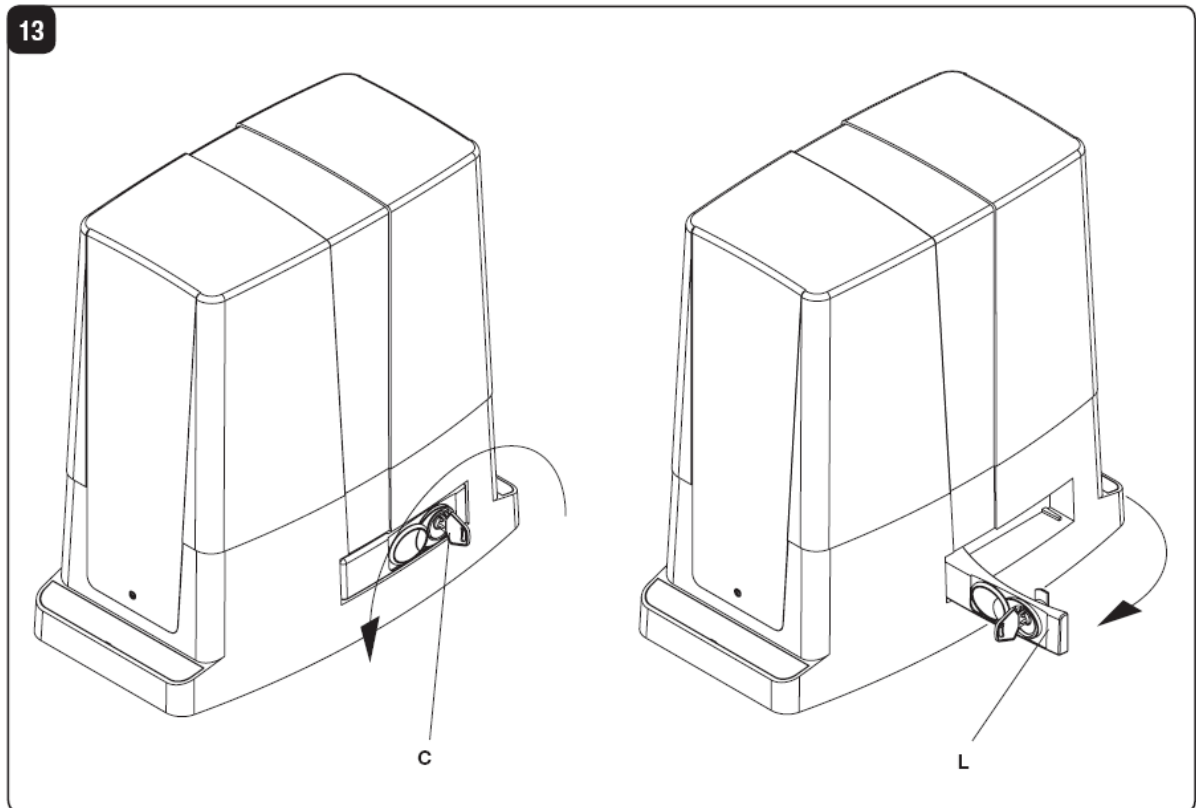
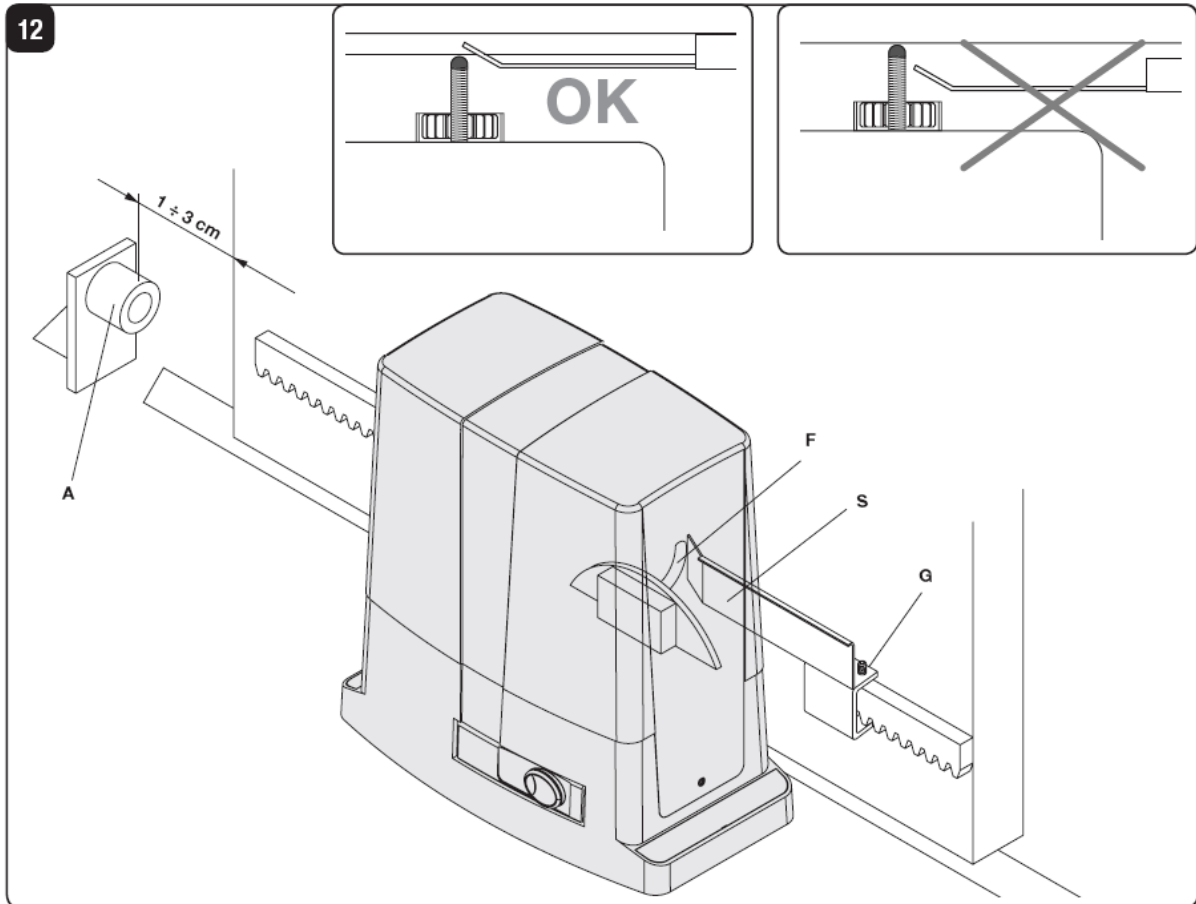


Amennyiben betonoz, állítsa be a menetes szárok kiálló hosszát, hajlítsa szét, és rögzítse azokat a megfelelő anyákkal, majd nyomja az egész szerkezetet betonba a kívánt magasságig, a fenti rajz szerint.



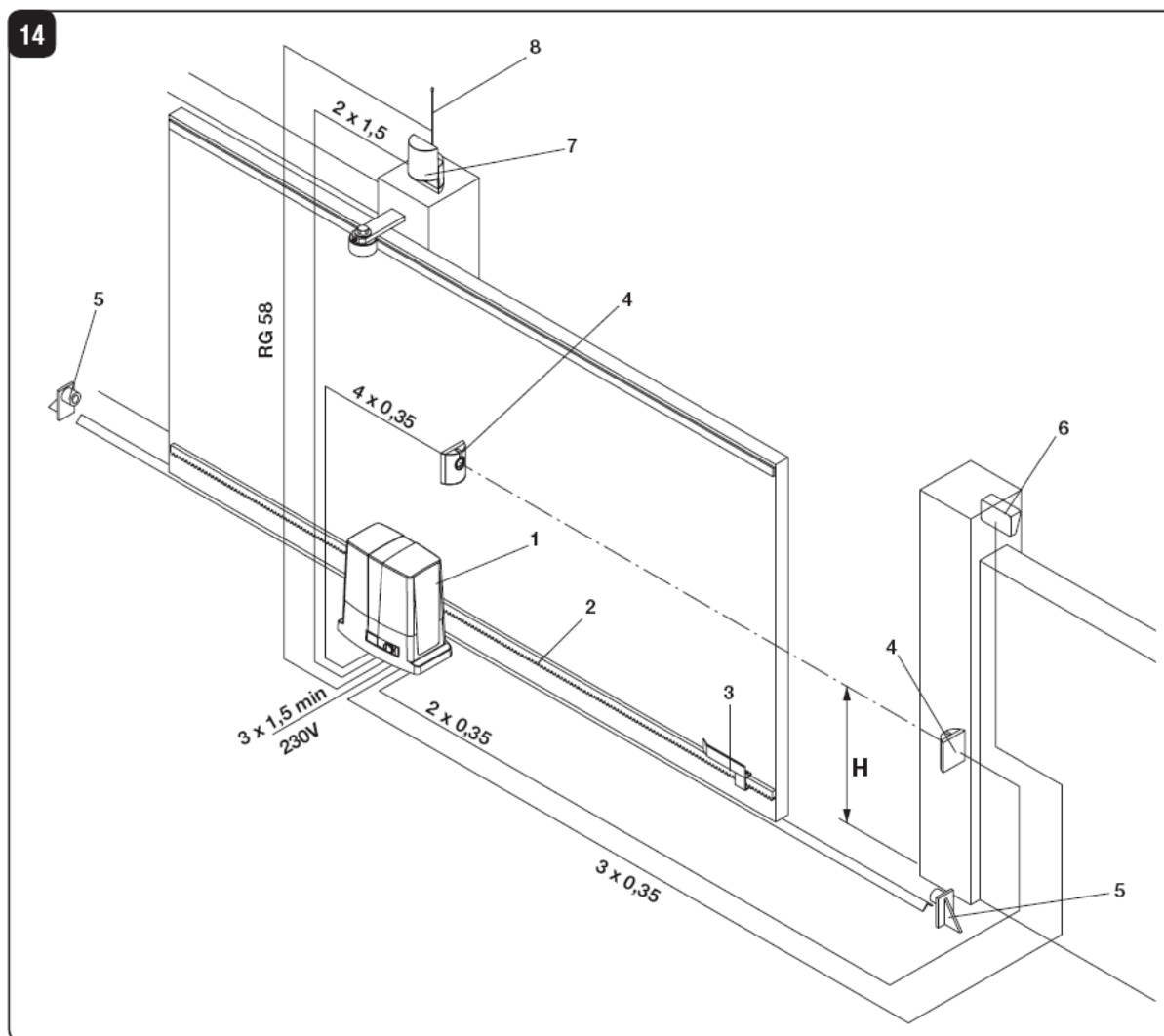
A fogasléc egymás mellé helyezésekor illesszen szembe egy másik fogasléc darabot, hogy a helyes modulosztást be tudja állítani. A fogaskerék és a fogasléc foghézaga 1-2mm lehet!
A fogasléc helyzete függ annak típusától, mérje meg annak magasságát, mielőtt felszerelné azokat a kapura.





BULL424, 624

A végállás lemezt úgy állítsa be, hogy a mikrokapcsoló akkor kapcsoljon, mikor a kapu és az ütköző távolsága 1-3cm körül van, ezt tapasztalati úton kell beállítani. A lemez a műanyag bütyköt nyomja meg, ne a rugót tolja el, mert az elgörbülhet.



Minden kábel a motorba érkezen, ne kössön, toldjon a föld alatt semmilyen kábelt, ha túl rövid, húzzon újat helyette.

A kuplungszerkezet kulccsal történő kioldása:

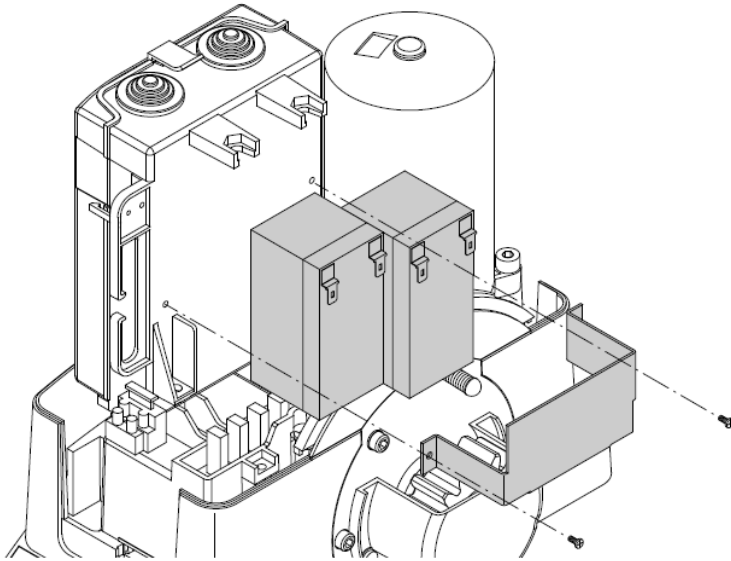
Helyezze a kulcsot a zárba, majd fordítsa el az óramutató járásával ellentétesen.

Húzza meg, és fordítsa ki a kioldókart. Ekkor a kapu kézzel eltolható.

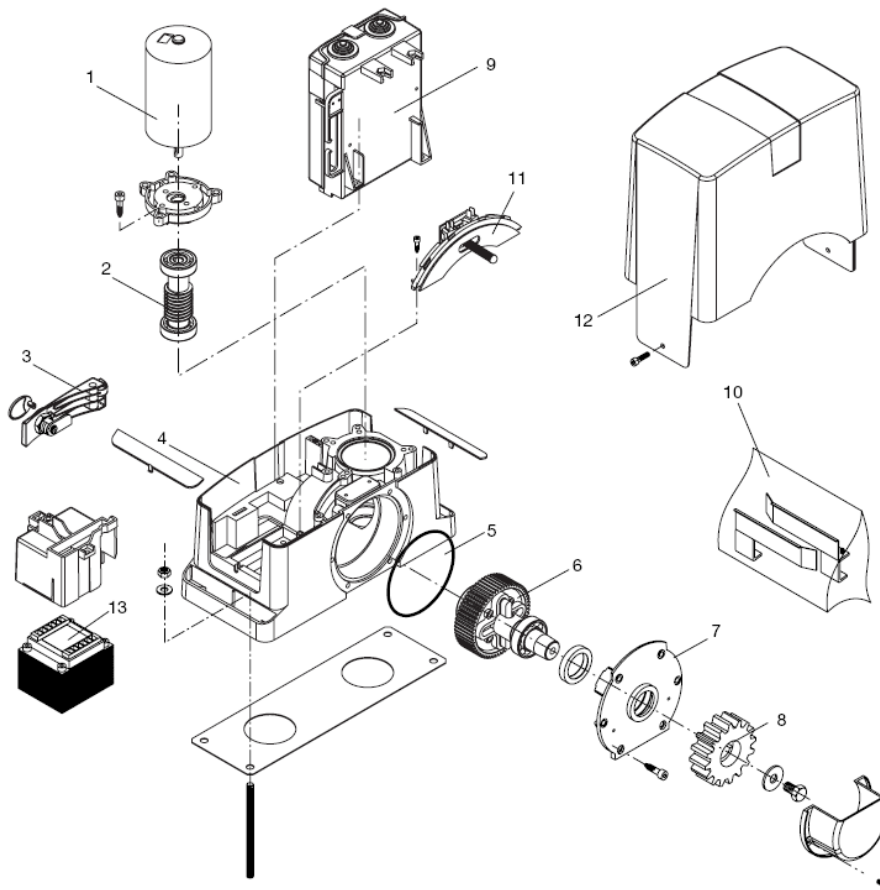
Kábelezés kialakítása:

Minden kábel a motortestbe fut be, ne vigye az erősáramú kábelezést a gyengeáramú kábellel együtt. A gyengeáramú eszközöket (fotocella, kulcsos kapcsoló) árnyékoló kábellel kösse be.

Szünetmentesítés akkumulátorokkal:



Alkatrészjegyzék:

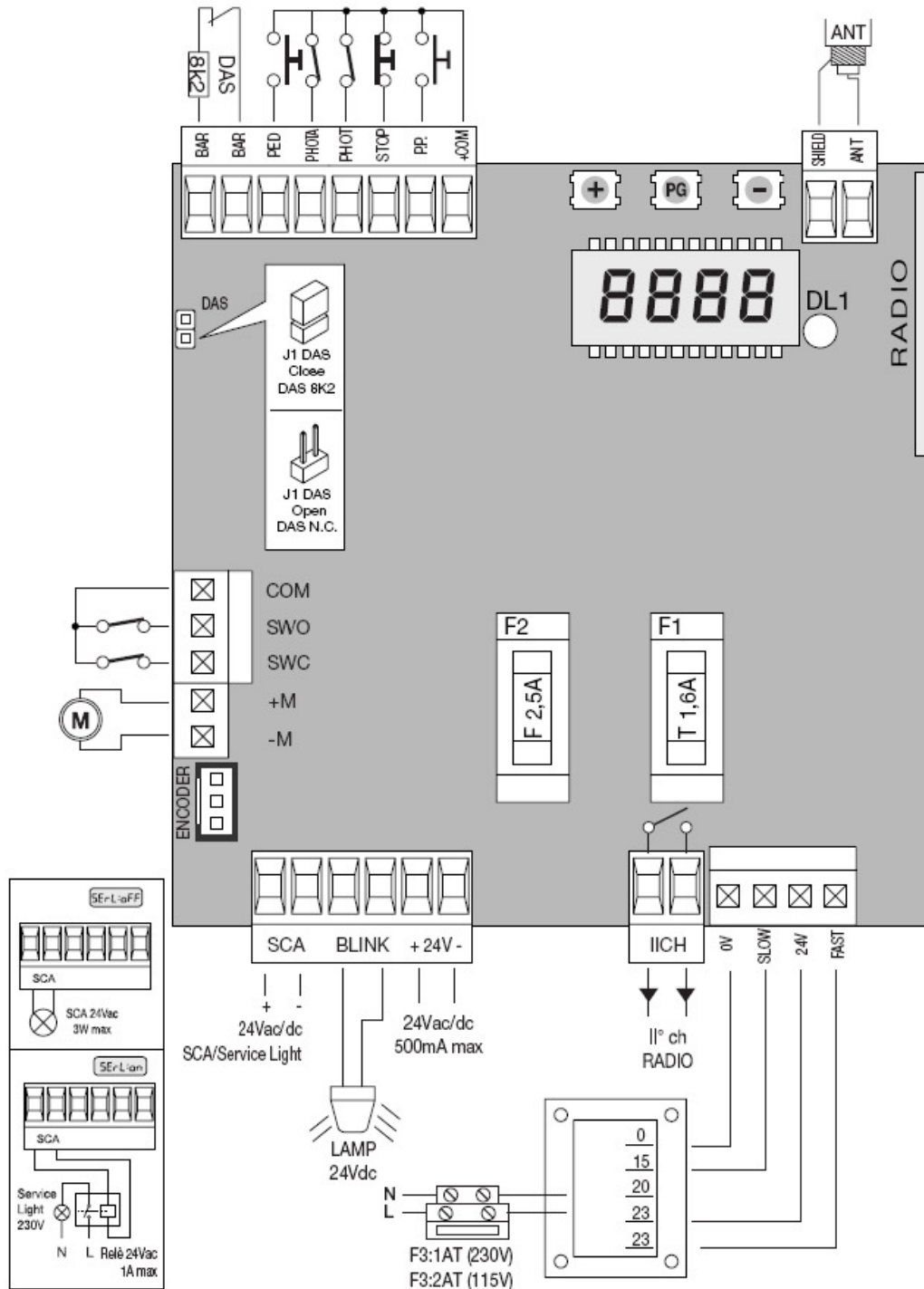


Ref.	BULL 424 Code	Note
1	9686416	
2	9686418	
3	9686328	
4	9686420	
5	9686421	
6	9686422	
7	9686424	
8	9686414	
9	9686425	
10	9686426	
11	9686329	
12	9686427	
13	9686177	

Ref.	BULL 624 Code	Note
1	9686417	
2	9686419	
3	9686328	
4	9686420	
5	9686421	
6	9686423	
7	9686424	
8	9686414	
9	9686425	
10	9686426	
11	9686329	
12	9686427	
13	9686177	

BULL424, 624

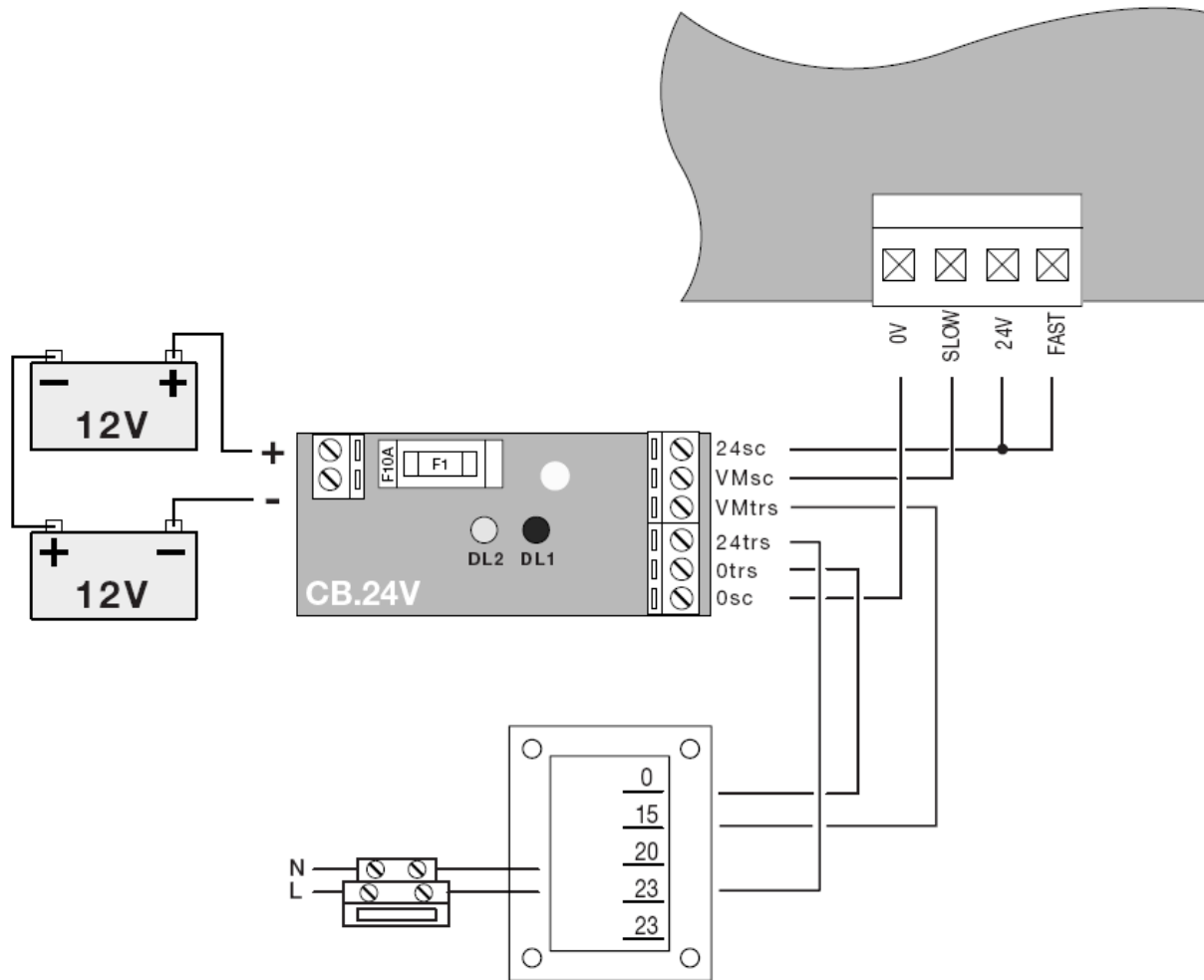
CP.BULL24
Vezérlőelektronika



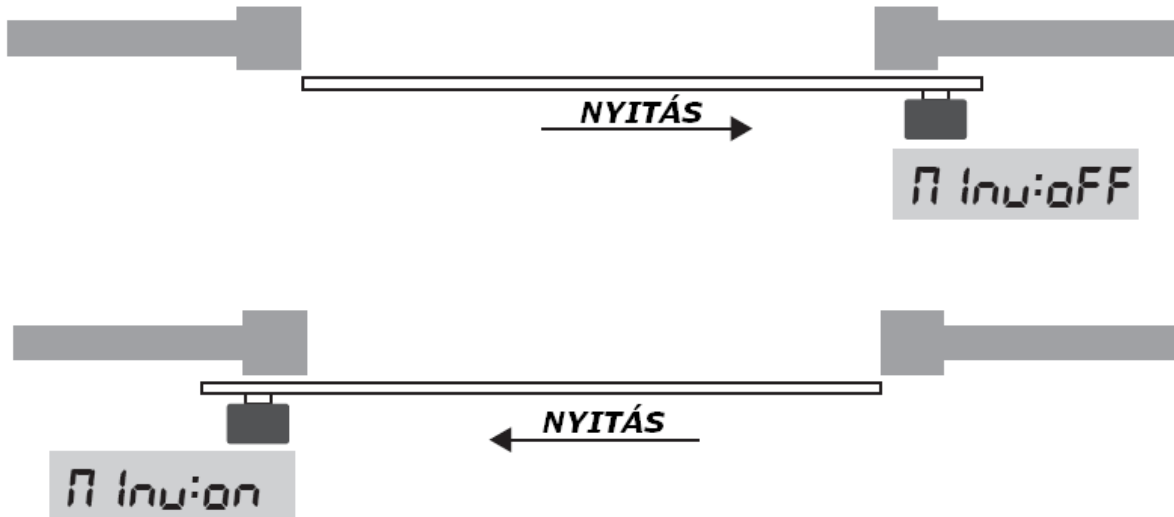
MINDEN BEKÖTÉSI PONT KÖTÉSÉT FESZÜLTSEGMENTES ÁLLAPOTBAN VÉGEZZEN, MERT AKÁR EGY SZABAD VEZETÉKVÉG IS OKOZHAT OLYAN ZÁRLATOT, MELY UTÓLAG NEM JAVÍTHATÓ!

A VEZÉRLÉS ERINTÉSE ELŐTT FÖLDELJE LE MAGÁT, AZ ELEKTROSZTATIKUS FELTÖLTÖDÉS LEVEZETÉSÉRE!

Akkumulátorok csatlakoztatása a szünetmentesítéshez:



Nyitás irány beállítása „MINV” paraméter segítségével



Sorkapocskiosztás:

Érintkező:	Jelentés:	Megjegyzés:
M+-M-	Motor	A motor csatlakozási pontja, kim. Telj.: 24V 120W
COM SWO SWC	Végálláskapcsolók	A nyitási és zárási véghelyzet elérésekor szakítja a kontaktusait.
BAR/BAR	Nyomásérzékelő gumi (NC)	Nyomásérzékelő köthető rá.
PED	Gyalogos bemenet (NO)	Gyalogos bemenet kulcsos kapcsoló vagy nyomógomb köthető ide.
PHOT A	Nyitási fotocella (NC)	Nyitási-zárási fotocella mindkét irányban aktív.
PHOT	Zárási fotocella (NC)	Csak záráskor aktív
STOP	Stop bemenet (NC)	Vészleállító gomb bekötési pontja, ha nem használja, hidalja át.
PP	Nyit-stop-zár-stop bemenet NO	Külső nyomógomb bekötési pontja is lehet, vagy kulcsos kapcsoló pontja.
+COM	Közös pont	A vezérlés a működtetési bemeneteinek közös pontja
ANT/SHIELD	Antenna, és annak árnyékolása	Antenna helyett 17cm hosszú vezeték is megfelelő, melyet az „ANT” bemenetre kell kötni.
FAST 24V SLOW 0V	Fokozatok	Transzformátor leágazási pontok
IICH	2-ik csatorna	Alaphelyzetben nyitott (NO) érintkezőpár, univerzális felhasználásra.
+24-V	24V 500mA	Külső aktív eszközök (pl. fotocella) tápellátására szolgáló segéd feszültség.
BLINK	Villogó bekötési pontok	24V-os villogó elektronikával rendelkező max 15W.
SCA	Szerviz kimenet	Feszültségmentes kontaktus, a programozásban állítható funkciókkal.
ENCODER	Enkóder bemenet	A motor forgását érzékelő jeladó bekötési pontja

Olvadóbiztosítók:

- F1: Vezérlőelektronika biztosítója
 F2: Kiegészítő eszközök biztosítója
 F3: Betáplálás biztosítója

Ellenőrizze a bekötést!

Kapcsolja le az áramot, nézzen végig minden vezetéket, bekötést.
 Mozgassa a kaput, annak akadálymentesen kell gördülnie.
 Húzza középre a kapuszárnyat (egyik végállás se jelezzen), majd zárja vissza a kuplungot.
 Adja vissza a tápfeszültséget,

Adjon parancsot a PP bemenetre egy előzőleg bekötött nyomógomb segítségével
A kapuzárnynak nyitni kell.
Ellenőrizze a végállások helyzetét, majd programozza fel a vezérlést és állítsa be a paramétereiket.

Programozás: (tanulmányozza át a táblázatot, célszerű az AUTO funkcióval kezdeni)

1-Nyomja meg a <PG> gombot. Ezzel belépett a programozási funkcióba.

A rendszer, 3 menüből áll. Az első menü a Paraméterek „PAR” jelenik meg.

2-A <+> vagy <-> nyomógombokkal válassza ki a kívánt menüt.

Aszerint, hogy melyik gombot nyomja, megjelenik a „LOG”, majd a következő nyomásra a „RAD” menük felirata.

3-Nyomja meg a <PG> gombot, amikor a megfelelő menühöz ért „PAR” „LOG” „RAD”

Ezzel belép az adott menübe.

4-A <+> vagy <-> nyomógombokkal keresse meg a kiválasztott menüben azt a funkciót, amit módosítani kíván.

5-Nyomja meg a <PG> gombot, a kijelző a kiválasztott funkció aktuális értékét mutatja.

6-A <+> vagy <-> nyomógombokkal válassza ki az értéket, amit társítani szeretne az adott funkcióhoz.

7-Nyomja meg a <PG> gombot. Ezzel kilépett a programozásból és a kijelző ismét a „PRG” feliratot mutatja.

Távirányítók feltanítása: (tanulmányozza át a táblázatot)

1-Nyomja meg a <PG> gombot. Ezzel belépett a programozási funkcióba.

2-A <+> vagy <-> nyomógombokkal keresse meg a „RAD” menüt.

3-Nyomja meg a <PG> gombot, amikor a „RAD” menühöz ért.

4-A <+> vagy <-> nyomógombokkal keresse meg a „PP” funkciót.

5-Nyomja meg a <PG> gombot, a kijelző „PP” felirata átvált „PuSh” felírra.

6-Nyomja meg a távirányító nyomógombját. Erre, a „PuSh” felirat átvált „OK” –ra.

Ezzel feltanította a távirányítót.

Amennyiben az „OK” felirat helyett „Err” felirat jelenik meg, akkor nem tanítható fel a távirányító.

7-Nyomja meg a <PG> gombot. Ezzel kilépett a programozásból és a kijelző ismét a „PRG” feliratot mutatja.

Programozási táblázat, jelölések és jelentések:

PARAMÉTEREK	TCA	Automata zárási idő. Csak „TCA”=ON logikával aktív. A beállított idő végeztével a vezérlés zárási parancsot ad.	1-240-(40s)
	TPED	Motor gyalogos nyitás munkaidő. Szabályozza a működési időt normál sebességen a motor gyalogos nyitási és zárási fázisában.	5-100 (20%)
	TSM	A lassítás hossza cm-ben, 0 esetén nincs lassítás.	5-100 (20%)
	PMO	Motor erő nyitási fázisban.	1-99-(50%)
	PMC	Motor erő zárási fázisban.	1-99-(50%)
	PSO	Motor erő nyitási lassítási fázisban.	1-99-(50%)
	PSC	Motor erő zárási lassítási fázisban.	1-99-(50%)
	TLS	Segédkimenet ideje (AUX), SERL-ON logika esetén, Kervilágítás funkcióra külső relét alkalmazzon!	1-240 (60s)

***FIGYELEM: Egy helytelen beállítás veszélyes lehet. Vegye figyelembe az érvényben lévő normatívákat!**

LOGIKÁK	TCA	Automatikus zárás: On: bekapcsolva, a szünetidő a paraméterek TCA menüpontjában beállítható. Off: kikapcsolva.	(ON)
	IBL	Társasházi funkció: On: bekapcsolva. A P.P. bemenetre adott impulzusnak vagy a távirányítónak nincs hatása nyitási fázisban. Off: kikapcsolva.	(OFF)
	IBCA	Auto visszazárási idő alatt engedélyezett bemenetek: On: A PP és a PED bemenet nem érvényes, amíg a TCA ideje le nem jár. Off: A PP és a PED bemenetre adott kontaktus bármelyik fázisban indítja a motort.	(OFF)
	SCL	Gyors zárás: On: bekapcsolva. Nyitott kapunál, vagy nyitási fázisban a fotocella beavatkozása indítja az automatikus zárást 3 mp. után. Csak TCA=ON logika esetében aktív. Off: kikapcsolva.	(OFF)
	PP	A P.P. gomb és a távirányító működését választja ki: On: NYIT>ZÁR>NYIT>. Off: NYIT>STOP>ZÁR>STOP>.	(OFF)
	PRE	Elővillogás: On: bekapcsolva. A villogó aktiválódik 3mp-cel a motor indulása előtt. Off: kikapcsolva.	(OFF)
	HTR	Ember jelenléte, vagy nyomógombos működtetés: On: Amíg az OPEN és CLOSE bemenetek aktívak, addig működteti a motorokat abban az irányban. Off: automatikus működés.	(OFF)

SLD	Lassítás, fék funkció On: Lassítás bekapcsolva Off: A végállásra lekapcsol a motor	(OFF)
LTCA	Villogó szünetidő alatt: On: A villogó villog a szünetidő alatt. Off: A villogó sötét a szünetidő alatt.	(OFF)
CLOC	OPEN bemenet logika: On: Az OPEN bemenetre adott folyamatos kontaktusra nyit és nyitva is marad, amíg a kontaktus jelen van. Off: nyit bemenet folyamatossága ellenére bezárható a kapu.	(OFF)
ENC	Enkóder funkció: (a táblázat alatt magyarázat): On: Enkóder bekapcsolva. Off: Enkóder kikapcsolva.	(ON)
CUAR	Programozható kódú adók: On: rádió vevő csak ugró kódú adókra. Off: vevő ugró kódú és programozható fix kódú (öntanuló és dip/switch) adókra.	(OFF)
SOFT	Lágyindulás: On: Induláskor lágyan indítja a kaput 2mp-ig Off: Normál üzem	(OFF)
OPCL	Indítóbemenet funkció: On: PP bemenet NYITÁS, PED bemenet ZÁRÁS funkció. Off: Normál működésű bemenetek.	(OFF)
SERL	Szerviz kimenet az SCA kimeneten: On: Kervilágítás funkció, a TLS paraméterben beállított ideig kontaktust ad. Off: Kapu működtetési kimenet: szakadás, ha a kapu zárva van, kontaktus, ha a kapu nyitva van, szaggatott, ha a kapu mozgásban van. Tanulmányozza a kis ábrákat a vezetékezési rajzon.	(OFF)
MInv	Motor forgásirány: On: Balos szerelésű motor Off: Jobbos szerelésű motor	(OFF)
AoPF	Biztonsági nyitás: On: Amennyiben szünetmentessé van téve a motor, áramszünetkor kinyitja a kaput. Off: nincs nyitás áramszünetkor.	(OFF)

	MENÜ	FUNKCIÓ
RADIÓ	PP	Ezt a funkciót kiválasztva a vevőt várakozásba teszi (PUSH) nyit-stop-zár-stop funkciót társítva. Nyomja meg az adónak a gombját, amit ehhez a funkcióhoz kíván társítani. Ha a kód érvényes, memorizálásra kerül és a OK üzenet jelenik meg a kijelzőn. Ha a kód nem érvényes, Err. üzenet jelenik meg.
	2Ch	Ezt a funkciót kiválasztva a vevőt várakozásba teszi (PUSH) a második rádió csatornát társítva. További beállítási paraméterek: 2ch a logikák menüpontban. Nyomja meg az adónak a gombját, amit ehhez a funkcióhoz kíván társítani. Ha a kód érvényes, memorizálásra kerül és a OK üzenet jelenik meg a kijelzőn. Ha a kód nem érvényes, Err. üzenet jelenik meg.
	CLR	Ezt a funkciót kiválasztva a vevőt várakozásba teszi (PUSH) a memóriából törlendő adó kódját. Ha a kód érvényes, törli azt és a OK üzenet jelenik meg a kijelzőn. Ha a kód nem érvényes, Err. üzenet jelenik meg.
	RTR	Vevő memóriájának teljes törlése. A művelet megerősítését fogja kérni a rendszer.

FUNKCIÓK	nMAn	Látható az automatizálás által elvégzett teljes ciklusok (nyitás+zárás) száma. A <PG> gomb első megnyomásával látható ez első 4 számjegy, második megnyomásával az utolsó 4 számjegy. Pl. <PG> 00 12 >>> <PG> 3456: 123.456 elvégzett ciklus.
	AUTO	Programozás funkció, a vezérlés megtanulja végállás pontokat, áramerősségi értékeket. Ha a <PG> gomb egyszer meg lett nyomva a „PUSH” szó villog. Nyomja meg még egyszer a <PG> gombot. A motor elindítja a kaput, majd ha minden rendben van a 3-ik ciklus után befejeződik a tanulás folyamata, és az „OK” felirat olvasható a kijelzőn.
	RES	Vezérlés alaphelyzetre hozása. FIGYELEM!: a vezérlés visszaáll a gyári értékekre. A <PG> gomb első megnyomására felvillan a RES felirat, a <PG> gomb következő megnyomására pedig reset-elődik a vezérlés. Jegyzet: a vevőről nem törlődnek az adók. A művelet végrehajtása után a vezérlést újra kell tanítani.














Programozási példa

Feltételezzük, hogy be kell állítani:

-automata zárási időt (TCA) 100s

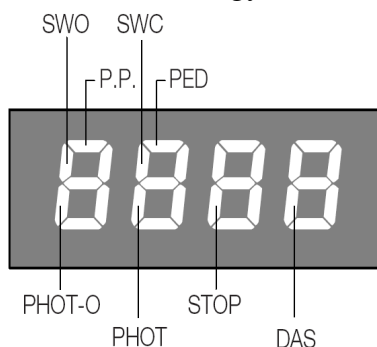
-elővillogást

lépésről lépésre kövesse a következő leírást:

Lépés	Megnyomni	Kijelző	Jegyzet
1		PAR	Első menü
2		tCA	Az első menü első funkciója
3		040	A kiválasztott funkció aktuális beállított értéke
4		100	Válassza ki a <+> és <-> gombokkal a kívánt értéket
5		PrG	Az érték programozásra kerül
		tCA	Programozás elvégezve, a kijelző visszaáll az éppen kiválasztott funkcióra.
6		PAR	Nyomja meg egyidejűleg a <+> és <-> gombokat a felső menübe visszaálláshoz
7		LoG	Második menü
8		tCA	A második menü első funkciója
9		PrE	Nyomja meg többször a <-> gombot a PRE logika kiválasztásáig
10		oFF	A kiválasztott funkció aktuális beállított értéke
11		on	Válassza ki a <+> és <-> gombokkal a kívánt értéket
12		PrG	Az érték programozásra kerül
		PrE	Programozás elvégezve, a kijelző visszaáll az éppen kiválasztott funkcióra.
13		PAR	Nyomja meg egyidejűleg a <+> és <-> gombokat a felső menübe visszaálláshoz és a kilépéshez, vagy várjon 30mp-et.

Diagnosztika

Rossz működés esetén a + vagy – gombok lenyomásával láthatók a bemenetek állapotai (végállás, parancs és biztonság). Minden bemenethez társítva van a kijelző egy része, ami aktiválás esetén felgyullad, a következő ábra alapján.



Az N.C. bemenetek a függőleges szegmensekben vannak megjelenítve. Az N.O. bemenetek pedig a vízszintes szegmensekben.

