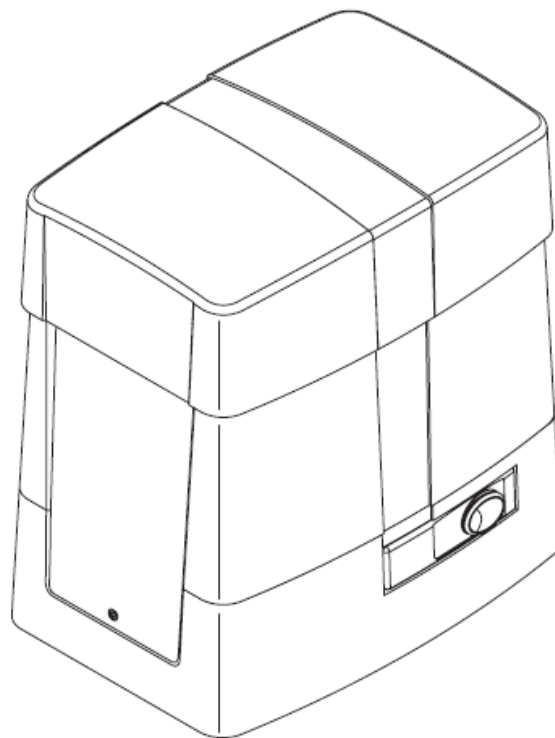


BULL 10M, 15M 20M

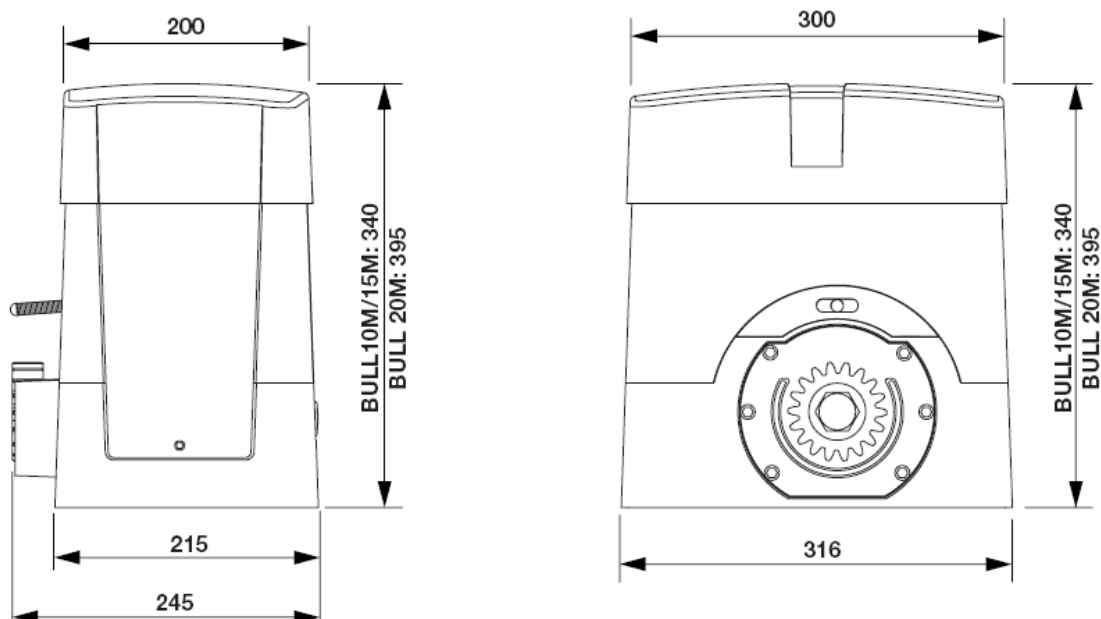
Telepítési Kézikönyv



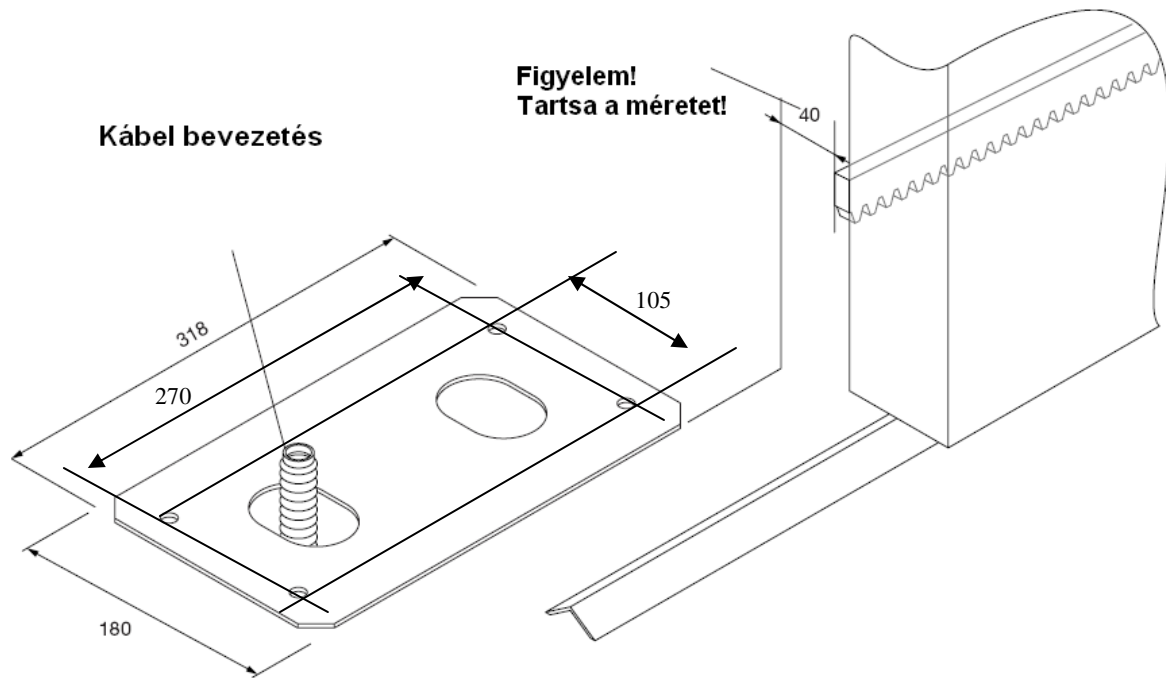
Technikai adatok:

	BULL10M	BULL15M	BULL20M
Tápfeszültség:	230V	230V	230V
Teljesítmény:	300W	420W	480W
Áram:	2A	2,8A	3,5A
Nyomaték:	35Nm	45Nm	50Nm
Munka/szünet arány:	40%	40%	40%
Védettség:	IP54	IP54	IP54
Szigetelési osztály:	F	F	F
Hővédelem:	150°C	150°C	150°C
Működési hőmérséklet:	-20...+70 °C	-20...+70 °C	-20...+70 °C
Kapu tömege:	1000kg	1500kg	2000kg
Modulosztás:	M4	M4	M4
Sebesség:	10,5m/s	10,5m/s	10,5m/s
Kondenzátor:	20µF	25 µF	31,5 µF
Zajszint:	<70dB	<70dB	<70dB
Kenés:	zsír	zsír	zsír
Össztömeg:	15,5kg	16,3kg	17kg

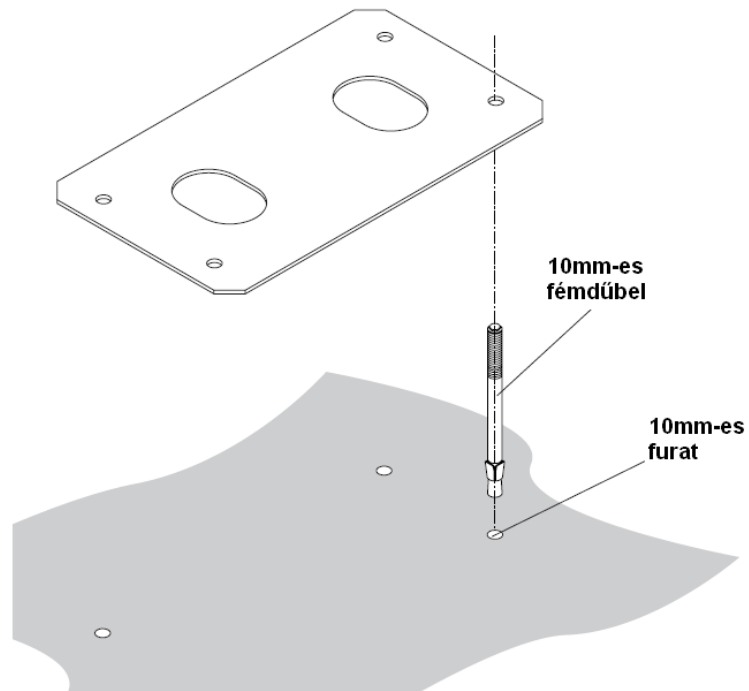
Befoglaló méretek:



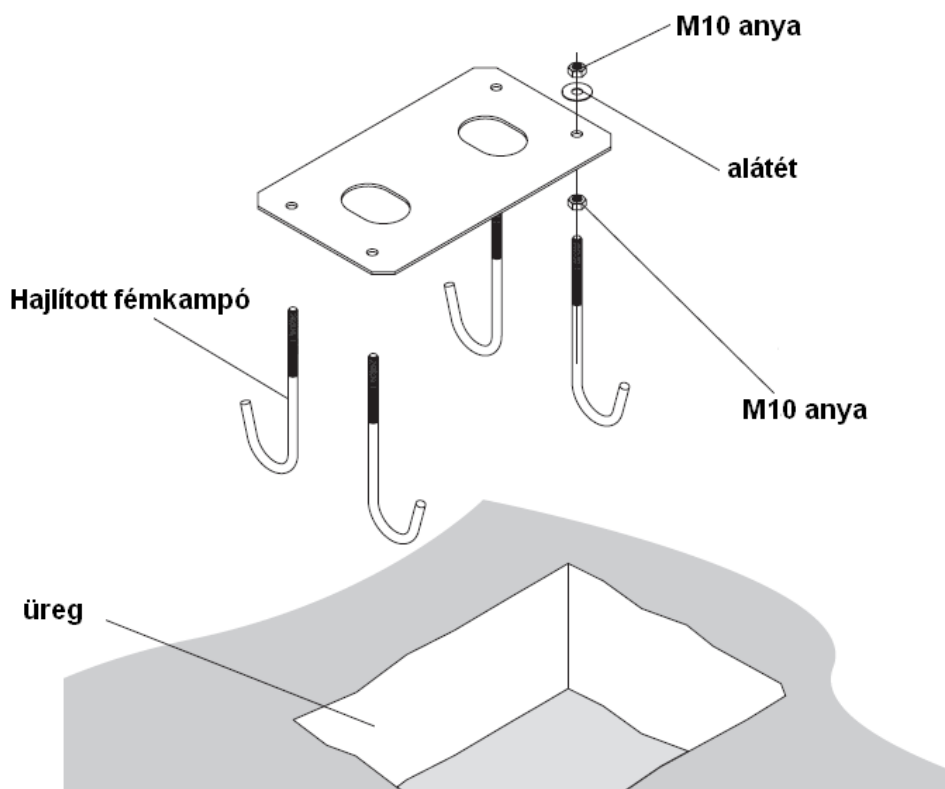
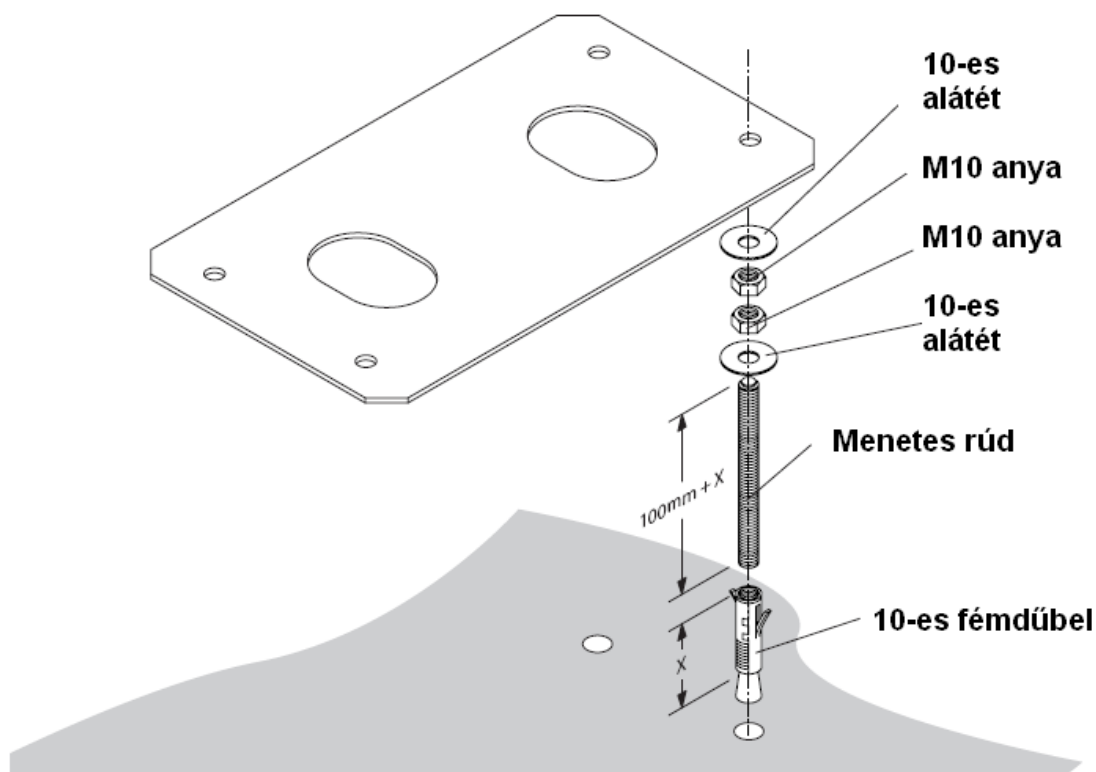
Előkészítés:



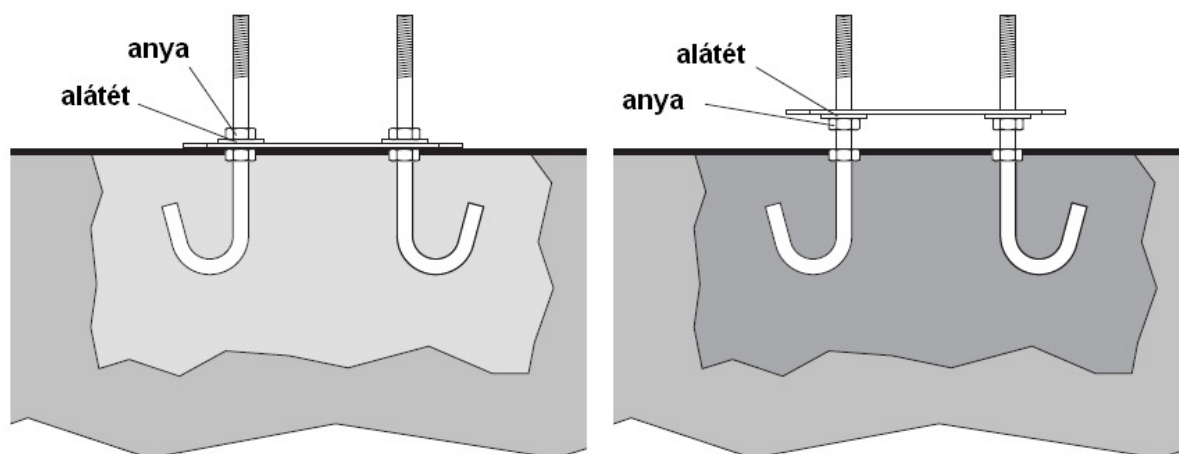
Jelölje át a furathelyeket, majd fúrja ki a betonlapot.



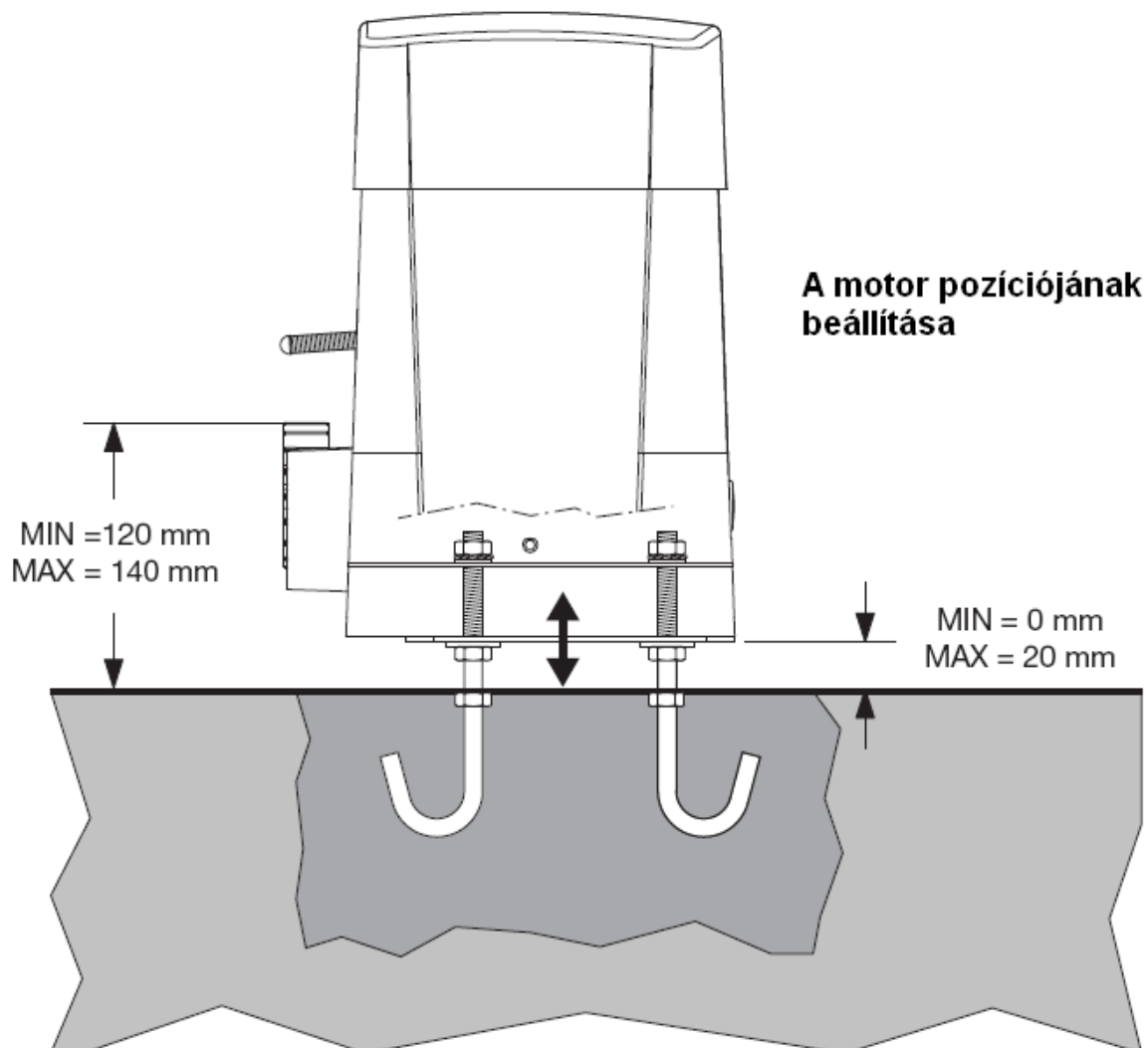
A motort több lehetőséggel is rögzítheti a talajhoz.

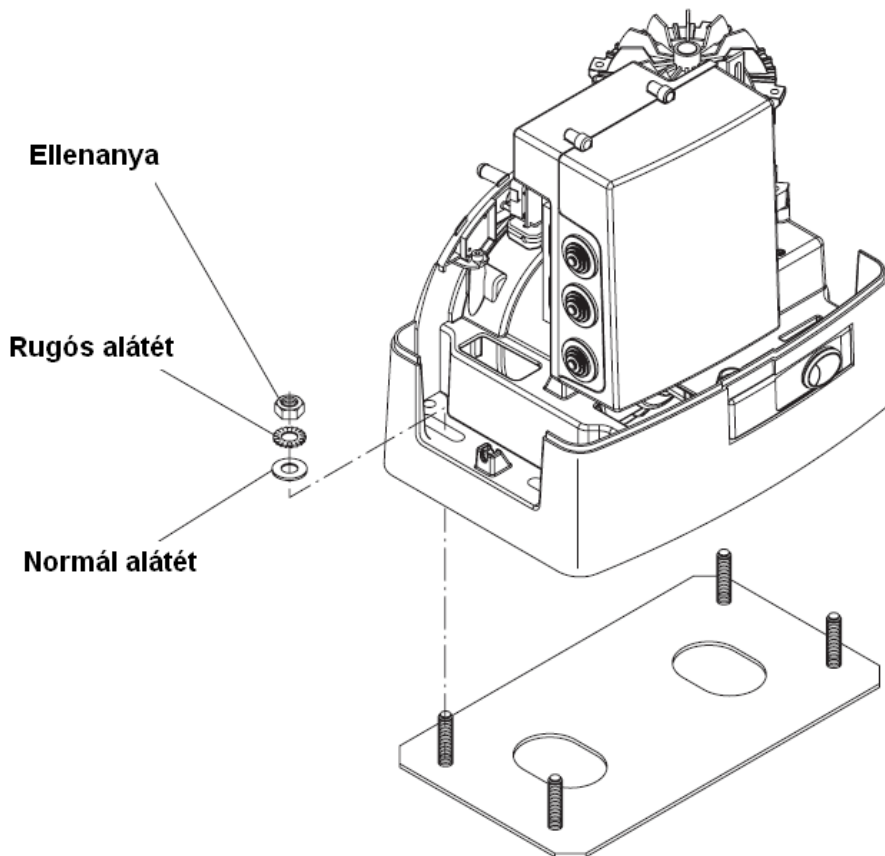


Az alaplemez rögzítése

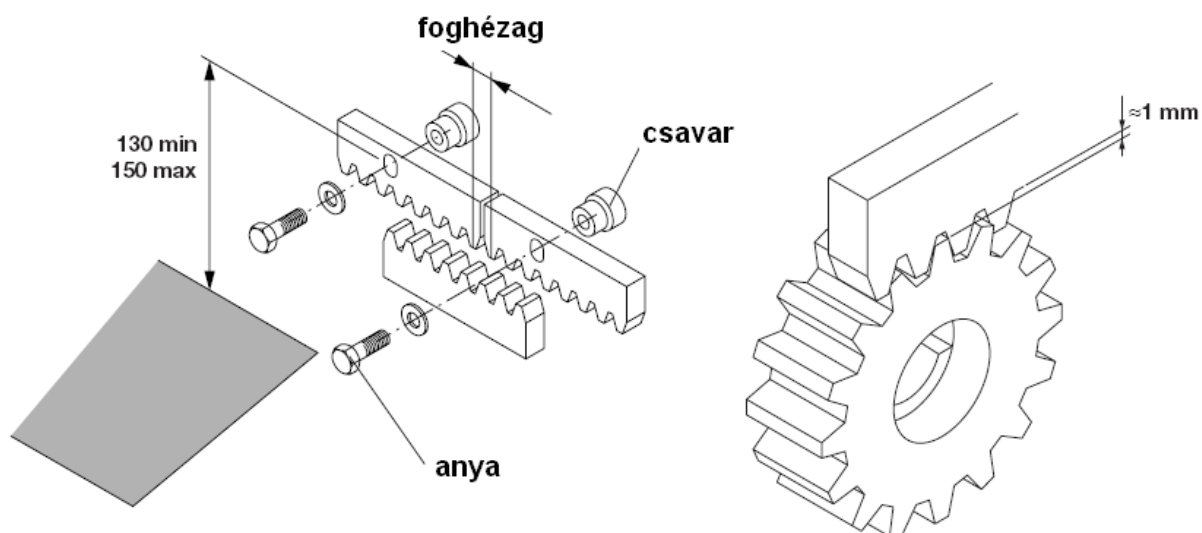


A motort az anyákkal állítsa a kívánt magasságra, majd az ellenanyával rögzítse azt.



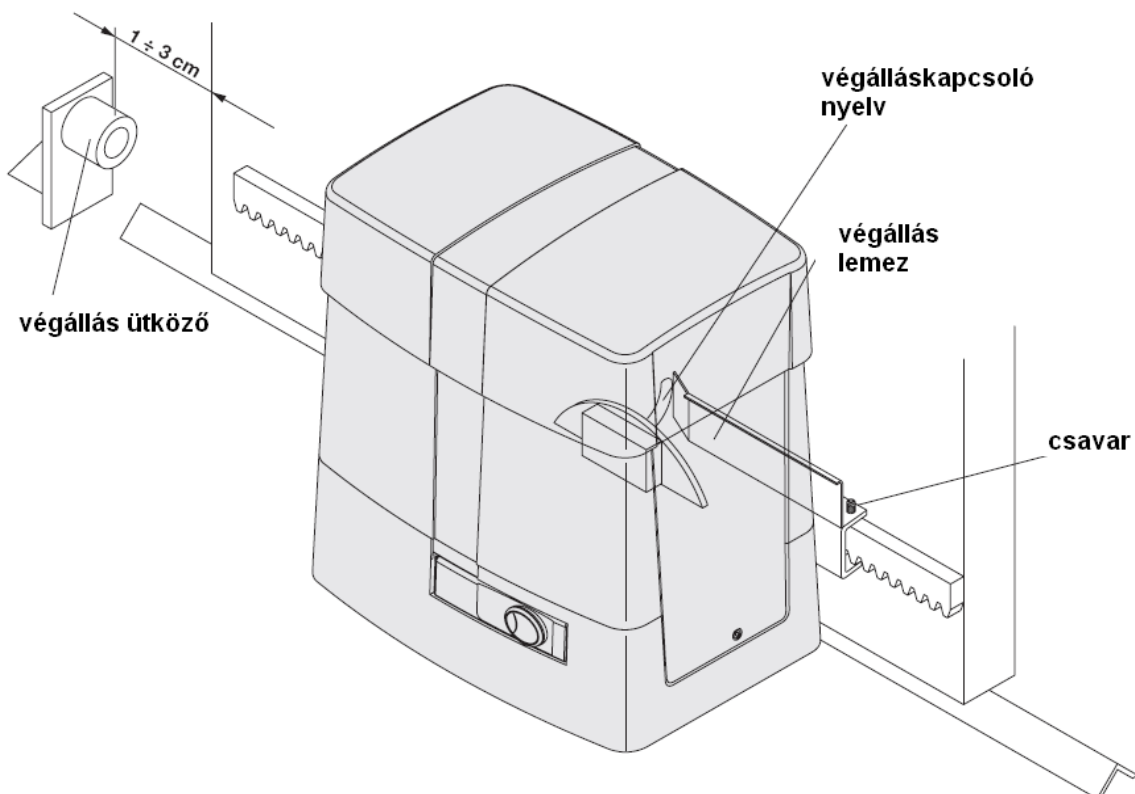


A fogasléc egy másik fogasléc darabot, hogy a helyes modulosztást be tudja állítani. A fogaskerék és a fogasléc foghézag 1-2mm lehet!



MATRIX/MATRIX-RE, CP.BULL/CP.BULL-RI

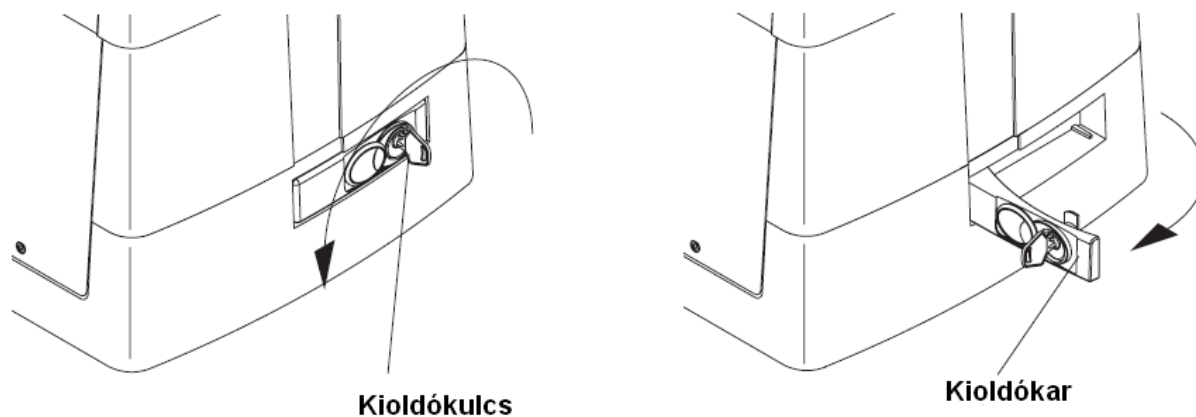
A végállás lemezt úgy állítsa be, hogy a mikrokapcsoló akkor kapcsoljon, mikor a kapu és az ütköző távolsága 1-3cm körül van.



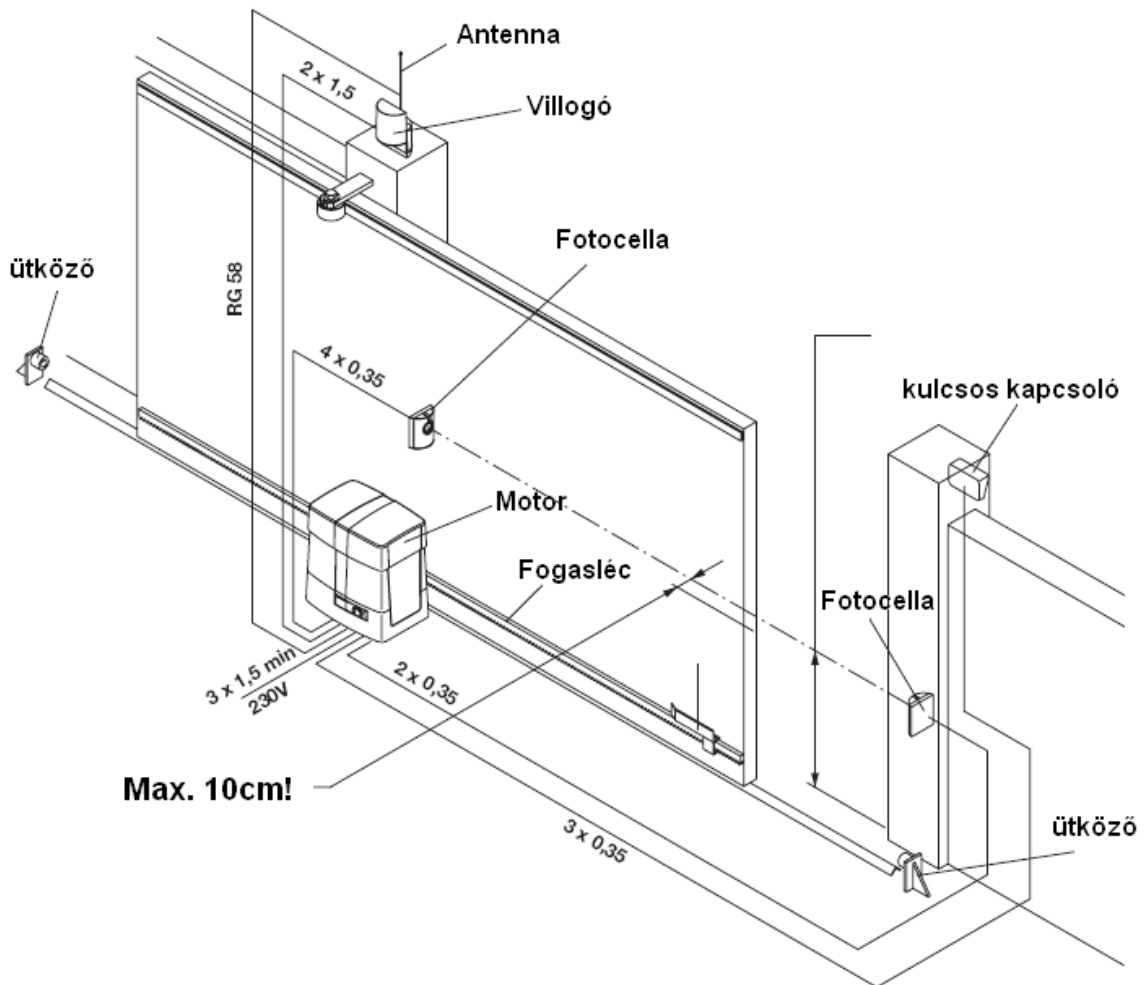
A kuplungszerkezet kulccsal történő kioldása:

Helyezze a kulcsot a zárba, majd fordítsa el az óramutató járásával ellentétesen.

Húzza meg, és fordítsa ki a kioldókart. Ekkor a kapu kézzel eltolható.



Kábelezés kialakítása:

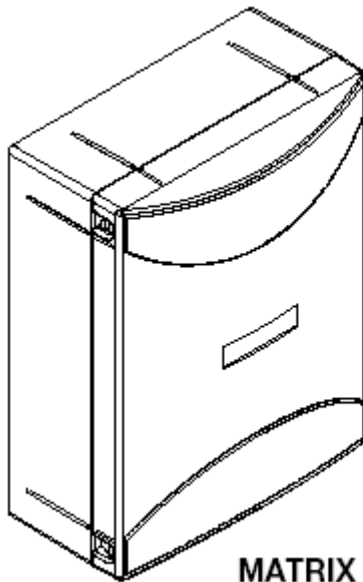


Minden kábel a motortestbe fut be, ne vigye az erősáramú kábelezést a gyengeáramú kábellel együtt. A gyengeáramú eszközöket (fotocella, kulcsos kapcsoló) árnyékolt kábellel kösse be.

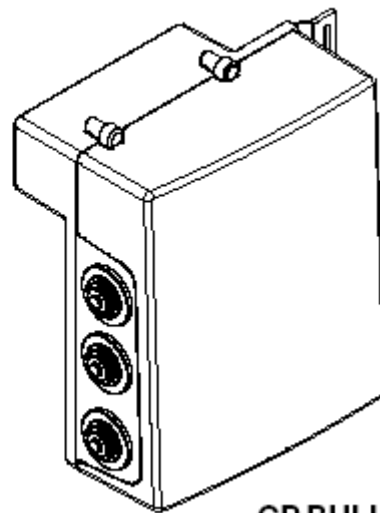
MATRIX

BENINCA' CP.BULL VEZÉRLÉS

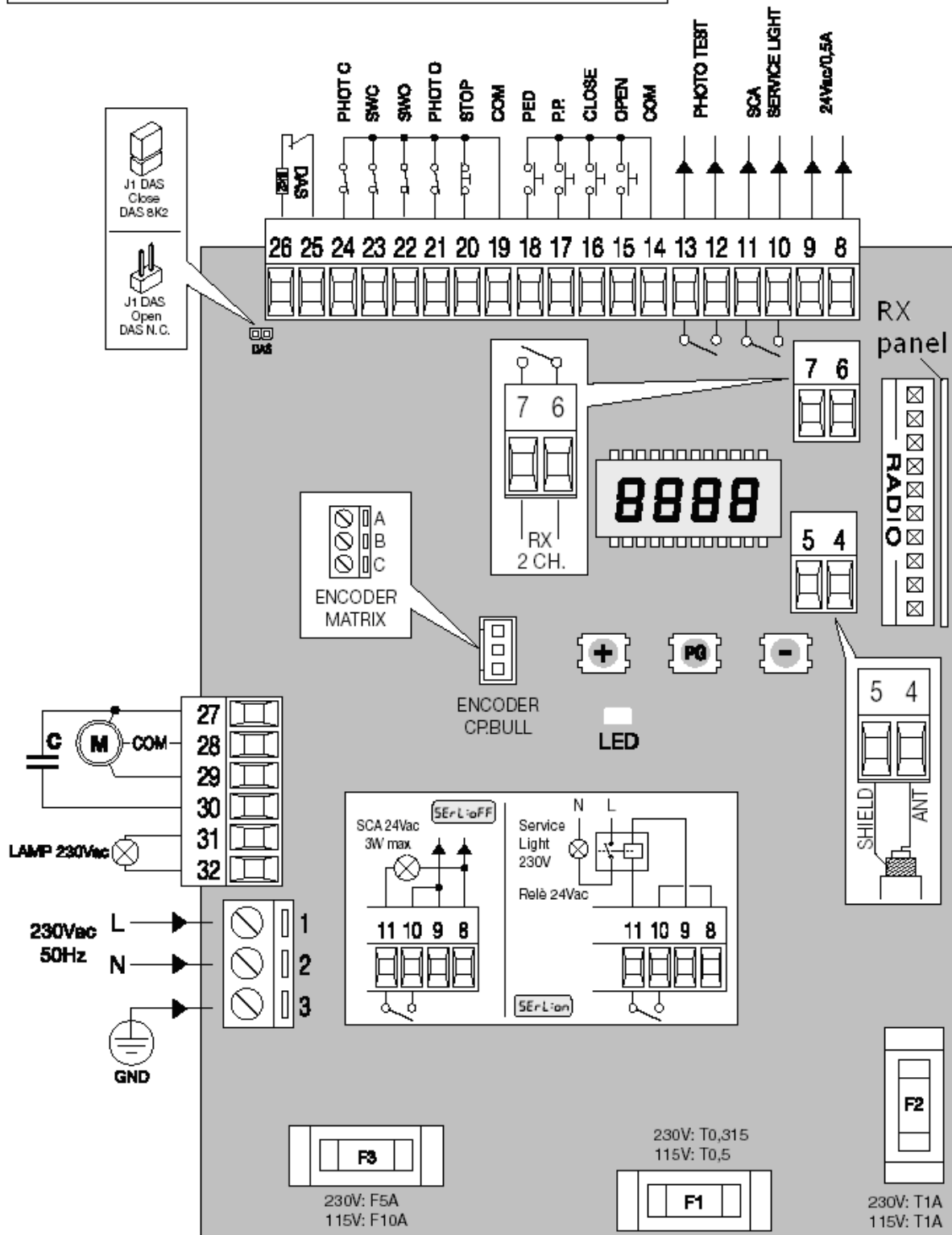
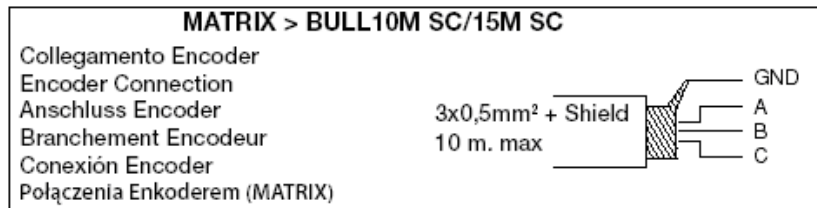
Rádióvevő nélkül, és beépített rádióvevővel



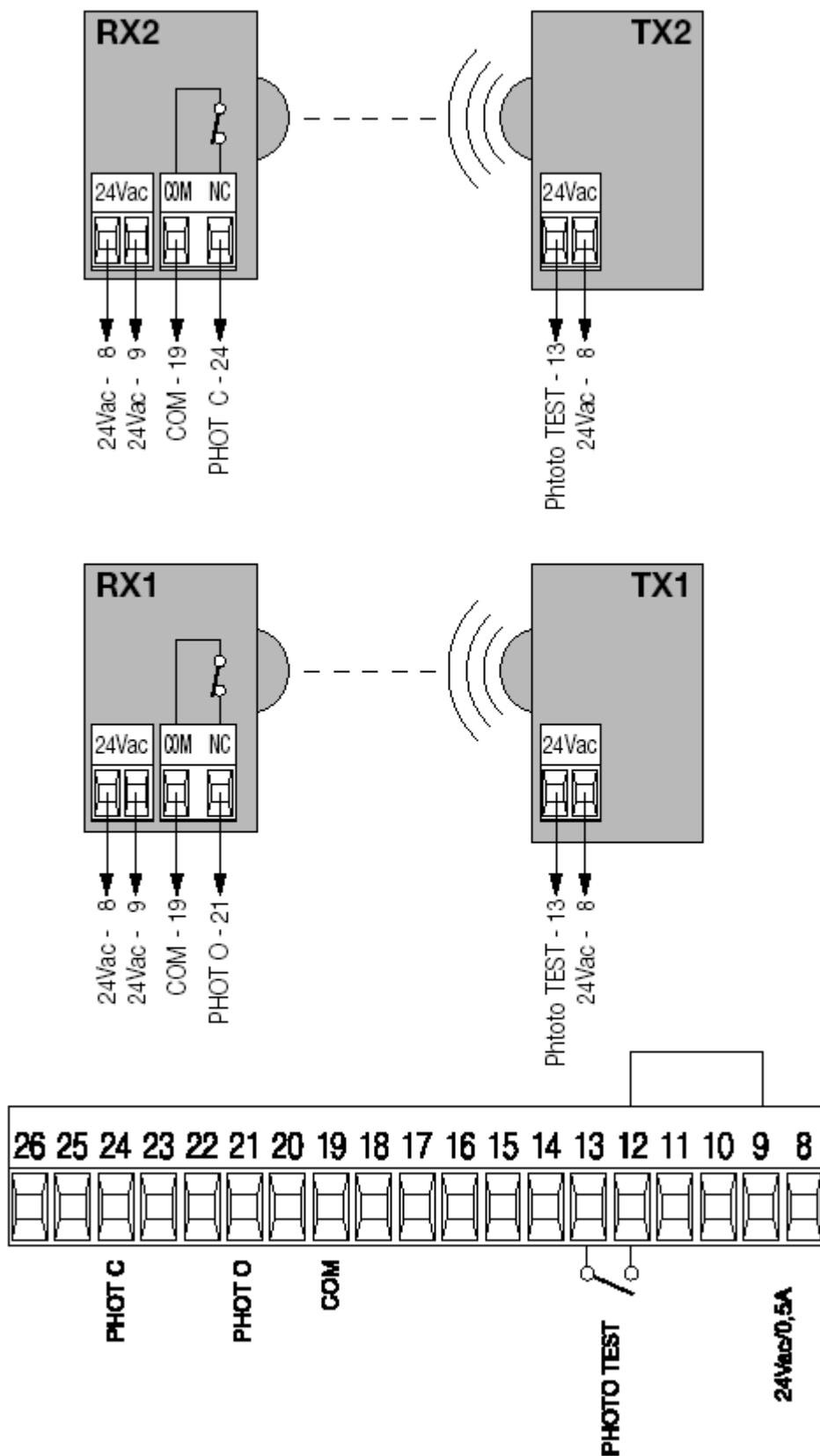
MATRIX



CP.BULL



Biztonsági berendezések csatlakoztatása



BEMENETEK/KIMENETEK FUNKCIÓI

MATRIX/CP.BULL vezérlés		
Kapocs	Funkció	Leírás
1-2	Táp	230Vac 50Hz bemenet (1-fázis/2-semleges)
3	GND	Föld csatlakozás (kötelező)
4-5	Antenna	Rádióvevő kártya antenna csatlakoztatása (4-jel/5-árnyékolás)
6-7	2. rádió csatorna	Második rádió csatorna kimenet. N.O. kapcsolat, (feszültségmentes relékontaktus), A beépített rádióvevős típusoknál ez a kontaktus nem használt kimenet.
8-9	24Vac	Kiegészítők tápkimenete 24Vac/500mA max.
10-11	SCA (nyitott kapu figyelés) vagy szerviz fény	Feszültségmentes N.O. kapcsolat. Konfigurálható mint nyitott kapu figyelés vagy időzített szerviz fény (ld. SERL logika) A beépített rádióvevős típusoknál 2-ik rádiócsatorna kimenetre programozható (ld.: 2ch logika)
12-13	PHOTO TEST	Feszültségmentes N.O. kapcsolat. Teszt módban a fotocellák adóinak tápellátásához. Lásd biztonsági berendezések csatlakoztatása fejezetet és a TST1 és TST2 logikákat.
14	COM	Közös a vezérlés bemeneteihez.
15	OPEN	Nyit gomb bemenet (N.O. kapcsolat)
16	CLOSE	Zár gomb bemenet (N.O. kapcsolat)
17	PP	Nyit-stop-zár-stop gomb bemenet (N.O. kapcsolat)
18	PED	Kiskapu funkció bemenet (N.O. kapcsolat), a részleges nyitást vezérli, a TPED paraméterről konfigurálható. A TCA idő végén (ha aktiválva van) kerül sor a zárásra.
19	COM	Közös a végálláshoz és a biztonsági berendezésekhez
20	STOP	Stop nyomógomb bemenet (N.C. kapcsolat)
21	PHOTO	Biztonsági berendezések (pl. fotocella) bemenet (N.C. kapcsolat). Zárási fázisban: a kapcsolat nyitása a motor megállását eredményezi, amikor a fotocella szabaddá válik, a motor megfordítja az irányt (nyit). Nyitási fázisban: a kapcsolat nyitása a motor megállását eredményezi, amikor a fotocella szabaddá válik, a motor újra indul nyitás irányba.
22	SWO	Nyit végállás bemenet (N.C. kapcsolat)
23	SWC	Zár végállás bemenet (N.C. kapcsolat)
24	PHOT C	Biztonsági berendezések (pl. fotocella) bemenet (N.C. kapcsolat). A PHTC logikával állítható be.

25-26	DAS	Nyomásérzékelő bemenet Ellenállásos nyomásérzékelő: „DAS” jumper zárt Mechanikus nyomásérzékelő: „DAS” jumper nyitott A nyomásérzékelő működése lépése megállítja a szárny mozgását és megfordítja azt kb. 3 mp-re. Ha nincs nyomásérzékelő használatban: „DAS” jumper nyitott, hidalás a 25-26 kapocs között.
27-28-29	Motor	230Vac motor csatlakoztatás (segédfázisos motor): 27-fázis/28-közös/29-fázis
27-30	Kondenzátor	Kondenzátor csatlakoztatása
31-32	Villogó	230Vac 40W max villogó csatlakoztatása

Biztosítékok

- F1** Motor kimenet és villogó biztosító
- F2** Transzformátor biztosító
- F3** Kiegészítő- és jelzőberendezések biztosító

Programozásba való belépés:

- 1 Nyomja meg a <PG> gombot, a kijelzőn megjelenik az első menü Paraméterek „PAR”
- 2 Válassza ki a <+> vagy a <-> gombbal a menüt (PAR>>LOG>>NMAN>>RES)
- 3 Nyomja meg a <PG> gombot, a kijelző a kiválasztott menü első funkcióját mutatja
- 4 Válassza ki a <+> vagy a <-> gombbal a módosítani kívánt funkciót
- 5 Nyomja meg a <PG> gombot, a kijelzőn a kiválasztott funkció aktuálisan beállított értéke látható
- 6 Válassza ki a <+> vagy a <-> gombbal az értéket, amit használni kíván.
- 7 Nyomja meg a <PG> gombot, a kijelzőn a „PRG” jel látható, ami a programozás végét jelenti.

Jegyzet:

A <+> és a <-> gomb egyidejű megnyomása egy funkción belül a menübe való visszalépést eredményezi módosítások nélkül.

A <+> és a <-> gomb egyidejű megnyomása sötét kijelző esetén a kártya software verzióját teszi láthatóvá.

Tartsa lenyomva a <+> vagy a <-> gombot az értékek gyors megnöveléséhez/lecsökkentéséhez.

30mp várakozás után a vezérlés kilép a programozási módból és kikapcsol a kijelző.

Paraméterek, logikák és speciális funkciók

PARAMÉTEREK	MENÜ	FUNKCIÓ	Beállított értékek MIN-MAX-(Gyári)
	t _{cA}	Automata zárasi idő. Csak „TCA”=ON logikával aktív. A beállított idő leteltével a vezérlés zárasi parancsot ad.	1-240-(40s)
	t _{PEd}	Szabályozza a nyitási távolságot részleges (kiskapu) nyitásnál.	20-250-(50cm)
	t _{SN}	Szabályozza lassítási fázisban a szárny útját. 0=nincs lassítás	0-250-(0cm)
	P _{no}	Szabályozza a motor nyomatékát nyitási fázisban.*	1-99-(50%)
	P _{nc}	Szabályozza a motor nyomatékát zárasi fázisban.*	1-99-(50%)
	P _{so}	Szabályozza a motor nyomatékát zárasi lassítási fázisban.*	1-99-(50%)
	P _{sc}	Szabályozza a motor nyomatékát nyitási lassítási fázisban.*	1-99-(50%)
	SE _{RU}	Az enkóder küszöbét szabályozza a normál sebességű fázisban. 1: maximális érzékenység – 99: minimális érzékenység	1-99-(10%)
	SE _{Rr}	Az enkóder küszöbét szabályozza a lassítási fázisban. 1: maximális érzékenység – 99: minimális érzékenység	1-99-(10%)
	t _{LS}	Csak SERL:ON logikával aktív. Szabályozza a szerviz fény aktiválási idejét.	1-240-(60s)
	ib _{rA}	Szabályozza a motorfék erejét. 0: nincs fékezés – 1: minimális fékezés – 99: maximális fékezés	0-99-(50%)
	t _n	A motor működési ideje, nyitási és zárasi fázisban	1-250-(90s)
b _{Lc}	Elektromos fék, a motor ellengerjesztést kap a vezérléstől, a végállás elérésekor kapcsol be. 0- nincs fék, a végállás lekapcsolja a motort. 1- Nehéz kapu, kemény fékezés 2- közepesen nehéz kapuhoz, erős fékezés 3- átlagos kapuhoz, normál fékezés 4- könnyű kapuhoz, lágy fékezés	1-4 (0)	

***FIGYELEM!**
A paraméterek hibás beállítása veszélyes lehet!

LOGIKÁK	MENÜ	FUNKCIÓ	Beállított értékek MIN-MAX-(Gyári)
	tca	Automata zárás On: van Off: nincs	(ON)
	ibl	Társasházi funkció On: A P.P. impulzusnak vagy az adónak nincs hatása nyitási fázisban. Off: nincs társasház funkció	(OFF)
	scl	Gyors zárás On: van. Nyitott kapunál vagy mozgó kapunál a fotocella beavatkozása automatikus zárást idéz elő 3mp után. Csak TCA:ON-nál aktív	(OFF)
	pp	P.P. és az adó funkciójának kiválasztása. On: NYIT>ZÁR>NYIT> Off: NYIT>STOP>ZÁR>STOP	(OFF)
	pre	Elővillogás On: van. A villogó aktiválódik 3mp-cel a motor elindulása előtt. Off: nincs	(OFF)
	ltca	TCA idő alatti villogó On: aktív Off: nem aktív	(OFF)
	cloc	NYIT bemenet módja On: NYIT bemenet ÓRA funkcióval. Zárt kapcsolat - nyitott kapu, nyitott kapcsolat – normál működés Off: NYIT bemenet NYIT funkcióval	(OFF)
	htr	Nyomva tartási funkció On: nyomva tartási funkció. A NYIT/ZÁR nyomógombokat az egész működés alatt nyomva kell tartani. Off: automatikus működés	(OFF)
	ibca	PP és PED parancsok TCA fázis alatt On: nem Off: igen	(OFF)
enc	Enkóder On: engedélyezve, hatás: lassítás aktiválva Off: tiltva, (enkóder nélküli motorokhoz ajánlott) hatás: lassítás nincs aktiválva	(ON)	

	<i>cuAr</i>	Programozható kódú adók On: rádió vevő csak ugró kódú adókra Off: vevő ugró kódú és programozható fix kódú (öntanuló és dip/switch) adókra	(OFF)
	<i>2ch</i>	A 2-ik rádiócsatorna engedélyezése a 10-11-ik kimeneten (csak a beépített rádióvevős típusoknál) On: a 2. rádió csatorna a 10 és 11-ik kimenetre kerül, ha a SErL OFF Off: a 10/11-ik kimenet a SErL logika szerint állítható	(OFF)
	<i>SErL</i>	Szerviz fény engedélyezése a 10-11-es kimeneten On: minden ciklusnál a kapcsolat zárva van a TLS-en beállított időre. Használjon relét a fény vezérléséhez. Off: a kimenetnek nyitott kapu figyelő funkciója van: nyitott kapcsolat zárt szárnynál, szünetelő zárési fázisban, zárt kapcsolat nyitási fázisban és nyitott szárnynál. Lásd a csatlakoztatási rajzot.	(OFF)
	<i>tSt1</i>	Fotocellateszt a PHOT O bemeneten. On: van, indításkor a nyitás irányú fotocella teszt, ha hiba van nem indítja a motort. Off: nincs teszt	(OFF)
	<i>tSt2</i>	Fotocellateszt a PHOT C bemeneten. On: van, indításkor a nyitás irányú fotocella teszt, ha hiba van nem indítja a motort. Off: nincs teszt	(OFF)
LOGIKÁK	<i>PhTc</i>	PHOT C bemenet funkciója On: aktív mind nyitásban, mind zárásban. Nyitásban: a kapcsolat nyitása a motor megállását eredményezi, amikor a fotocella felszabadul, a motor újraindul nyitásban. Zárásban: a kapcsolat nyitása a motor megállását eredményezi, amikor a fotocella felszabadul, a motor az ellenkező irányba mozdul (nyit). Off: csak zárásban aktív Zárásban: a kapcsolat nyitása a motor megállását eredményezi, és azonnal ellenkező irányba mozdul a motor (nyit).	(OFF)

	MENÜ	FUNKCIÓ
RADIÓ	PP	Ezt a funkciót kiválasztva a vevőt várakozásba teszi (PUSH) nyit-stop-zár-stop funkciót társítva. Nyomja meg az adónak a gombját, amit ehhez a funkcióhoz kíván társítani. Ha a kód érvényes, memorizálásra kerül és a OK üzenet jelenik meg a kijelzőn. Ha a kód nem érvényes, Err. üzenet jelenik meg.
	2ch	Ezt a funkciót kiválasztva a vevőt várakozásba teszi (PUSH) a második rádió csatornát társítva. További beállítási paraméterek: 2ch a logikák menüpontban. Nyomja meg az adónak a gombját, amit ehhez a funkcióhoz kíván társítani. Ha a kód érvényes, memorizálásra kerül és a OK üzenet jelenik meg a kijelzőn. Ha a kód nem érvényes, Err. üzenet jelenik meg.
	CLR	Ezt a funkciót kiválasztva a vevőt várakozásba teszi (PUSH) a memóriából törlendő adó kódját. Ha a kód érvényes, memorizálásra kerül és a OK üzenet jelenik meg a kijelzőn. Ha a kód nem érvényes, Err. üzenet jelenik meg.
	rtt	Vevő memóriájának teljes törlése. A művelet megerősítését fogja kérni a rendszer.

	MENÜ	FUNKCIÓ
	nnnn	Az automatika által elvégzett teljes ciklusok (nyit+zár) számát mutatja. A <PG> gomb első megnyomása az első 4, a második megnyomása az utolsó 4 számjegyet mutatja. Pl.: <PG> 00 12 >>> <PG> 3456: azaz 123.456 ciklus
	RES	Vezérlés reset-je. FIGYELEM!: a gyári értékekre áll vissza a vezérlés. A <PG> gomb első megnyomása a RES felírat villogását eredményezi, a <PG> gomb következő megnyomásával pedig reset-elődik a vezérlés.

Működés enkóderrel

ENC=ON logikával:

- enkóder aktiválva. Az érzékenységet a SEAV és SEAR paraméterekkel lehet szabályozni.
- ha a TSM>0 (lassítás aktiválva) az első nyitási és zárási ciklus csökkentett sebességgel fog végig menni a szárny útjának megtanulása végett, ellenkező esetben az első ciklus normál sebességgel fog végbe menni.

Miután regisztrálásra került az út, a vezérlés automatikusan kezelni fogja a nyitási és zárási lassításokat. A lassítási szakaszt növelni vagy csökkenteni lehet a TSM paraméteren.

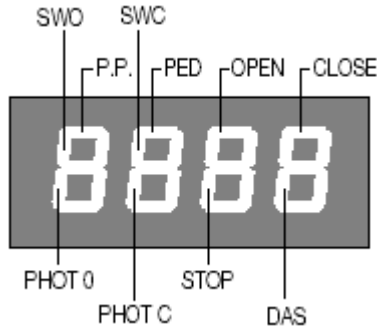
Ez a tanulási fázis elvégzésre kerül áramszünet vagy lassítási aktiválás (TSM 0-tól >0-ig) esetén is.

ENC=OFF logikával:

- enkóder kikapcsolva.
- ha a TSM>0 (lassítás aktiválva) az első ciklus normál sebességgel történik a szárny útjának megtanulásához.

Diagnosztika

Rossz működés esetén a + vagy – gomb megnyomásával láthatóvá válnak a bemenetek állapotai (végállás, vezérlés és biztonság). Minden bemenethez társítva lett a kijelző egy szegmense, ami aktiválás alkalmával felgyullad, a következő ábra szerint.



Az N.C. bemenetek a függőleges, az N.O. bemenetek a vízszintes szegmensekben láthatók.

Például, teljesen zárt szárnyak esetén a következő látható:	amint nyit impulzust kap:	nyitási fázis alatt:	teljesen nyitott szárnyakkal:

Hibaüzenetek:

Hiba esetén a következő üzenetek láthatók a kijelzőn:

- ERR1** Hiba a PHOT O fotocella bemeneten
- ERR2** Hiba a PHOT C fotocella bemeneten
- ERR3** Enkóder hiba
- ERR4** Triac hiba