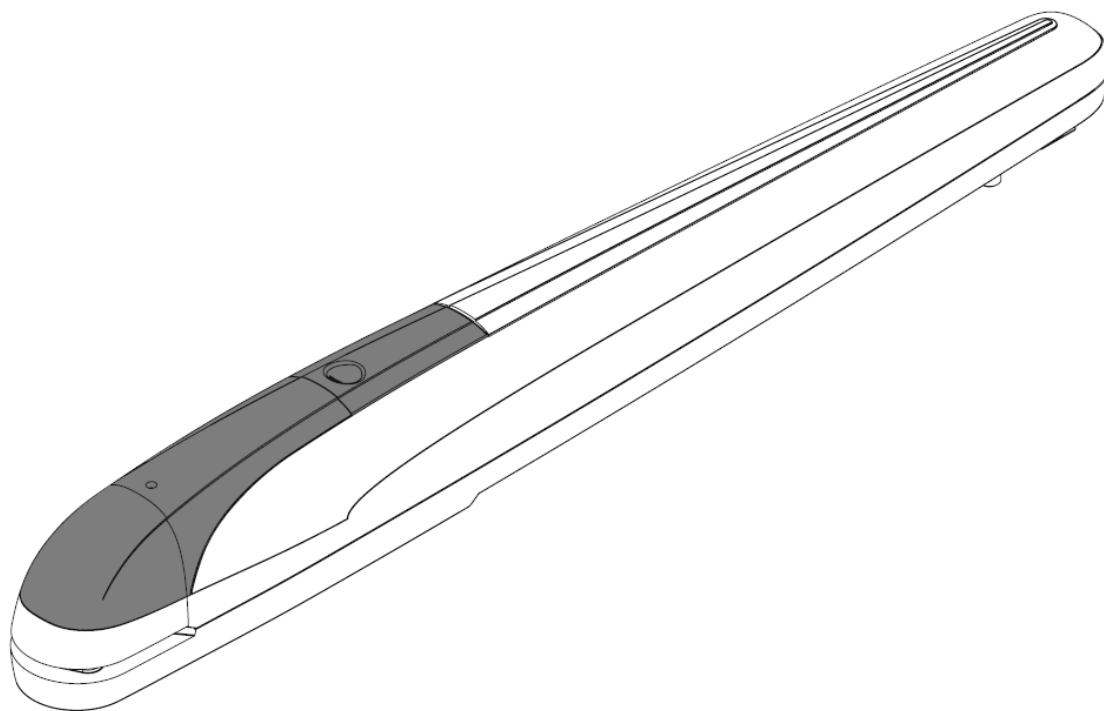


BENINCA[®]

TECHNOLOGY TO OPEN

BOB50M/ME **Használati és üzembe helyezési utasítás** **Telepítőknek**



BOB50M/ME

Köszönjük, hogy az általunk forgalmazott, Benincá BOB50 típusú szettet választotta.

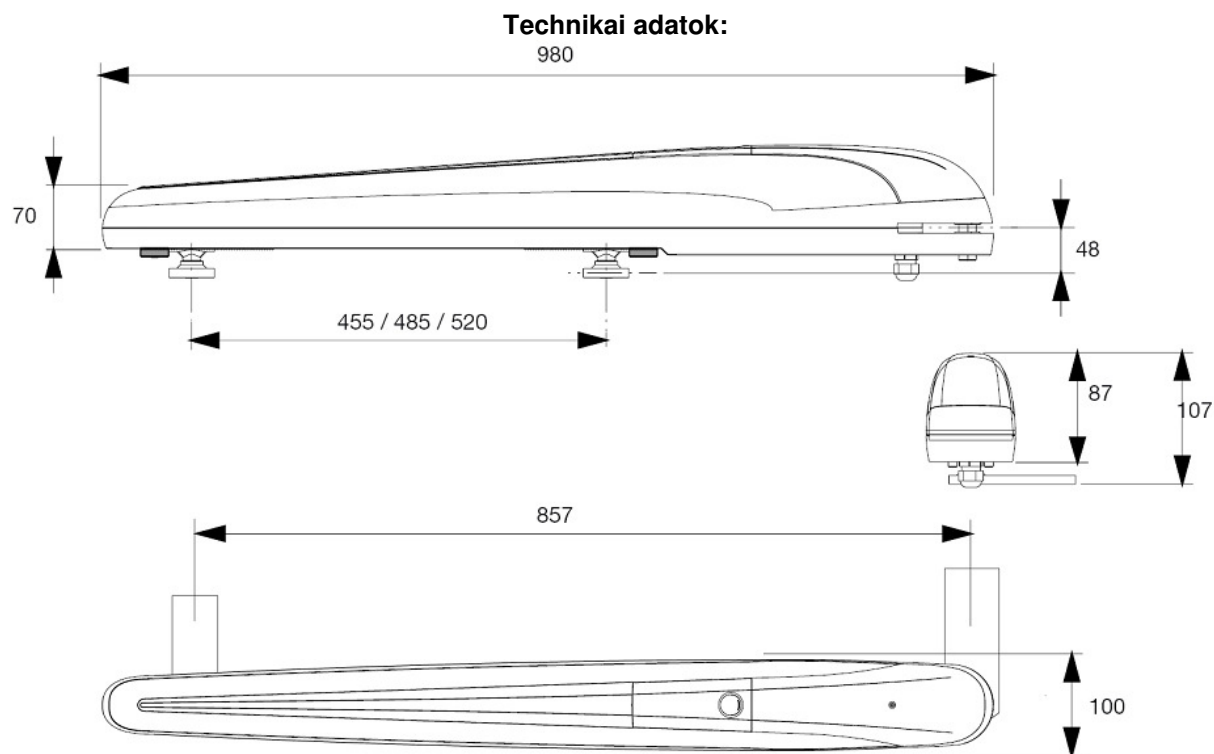
A Benincá cég kínálatában található összes termék 20 éves gyártási tapasztalat, folyamatos fejlesztés, a magas minőségű anyagok felhasználásának ill. a legfejlettebb technológiák alkalmazásának együttes eredménye. Mindezek alapján megbízható, üzembiztos, tartós, különleges körülmények között is működőképes termékeket kínálunk a minket választóknak.

89/392/EEC, Art.4.2, Annex II/B

73/23/CEE, 93/68/CEE,

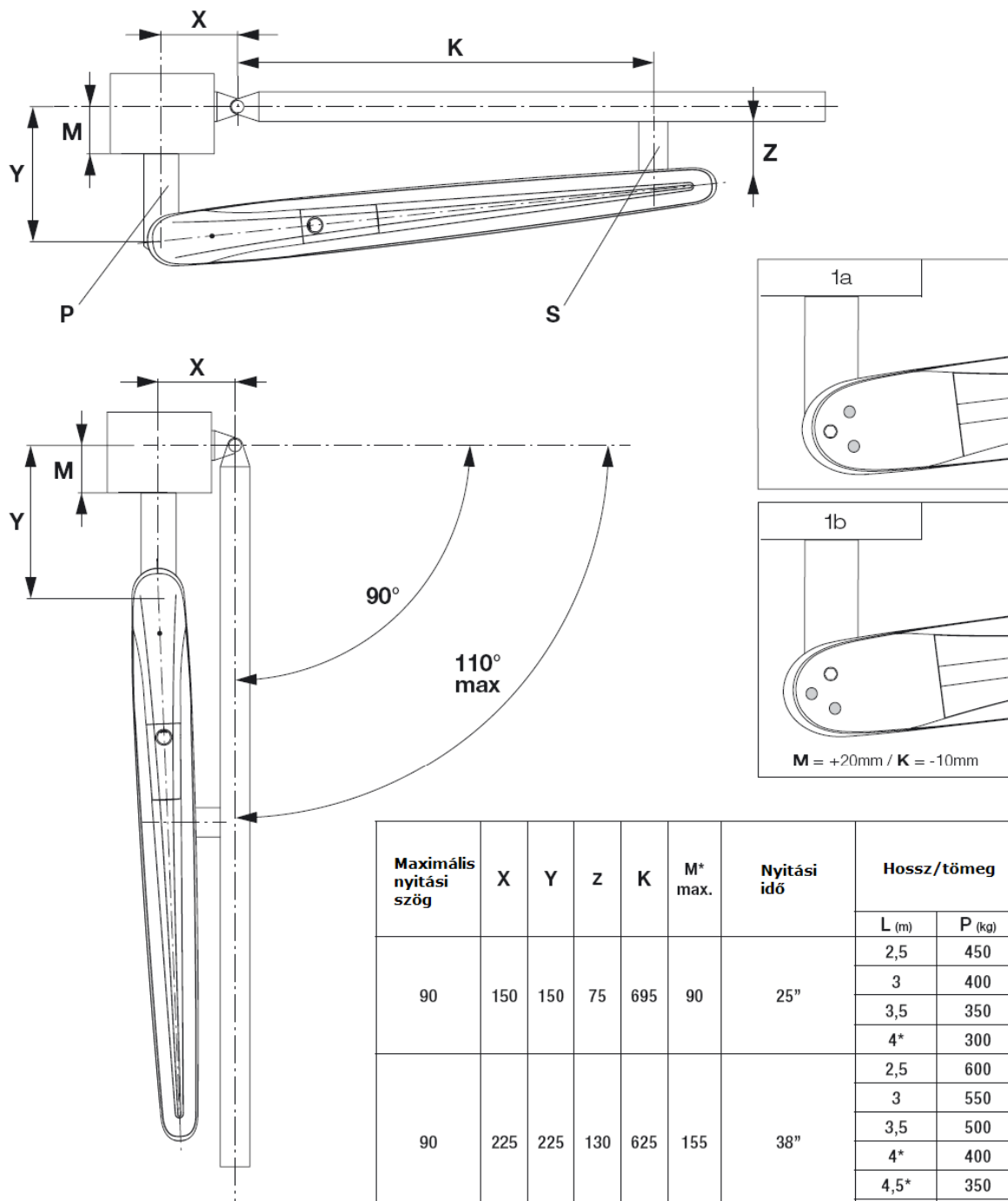
89/336/CEE, 93/68CEE

EN 61000-6-3, EN 61000-6-1, EN 60335-1



Típus	BOB 50M/50ME
Tápfeszültség	230V
Wattos teljesítmény	310W
Áramfelvétel	1,4A
Tolóerő	3500N
Védelmi fokozat	IP 54
Munkaciklusok száma	10-15/óra 40% munka-szünet
Hővédelem	150°C
Működési hőmérséklet	-20°C/+70°C
Zajszint	≤70dB
Kondenzátor	9μF
Kenés	zsír
Súly	11,6Kg

Felszerelési távolságok:



A megcsillagozott értékeket csak akkor alkalmazza, ha mágneszárral meg tudja támasztani a kaput.

Maximális nyitási szög	X	Y	z	K	M* max.	Nyitási idő	Hossz/tömeg	
							L (m)	P (kg)
90	150	150	75	695	90	25"	2,5	450
							3	400
							3,5	350
							4*	300
90	225	225	130	625	155	38"	2,5	600
							3	550
							3,5	500
							4*	400
							4,5*	350
100	200	200	110	650	130	34"	2,5	600
							3	550
							3,5	500
							4*	400
							4,5*	350
110	175	175	90	680	110	30"	2,5	450
							3	400
							3,5	350
							4*	300

BOB50M/ME

Figyelmeztetés

A szerelés elkezdése előtt, olvassa el, ezen tájékoztatót. Tilos az eszközt az előírtak ellenére, más célra használni. A felhasználót ki kell oktatni a működésről.

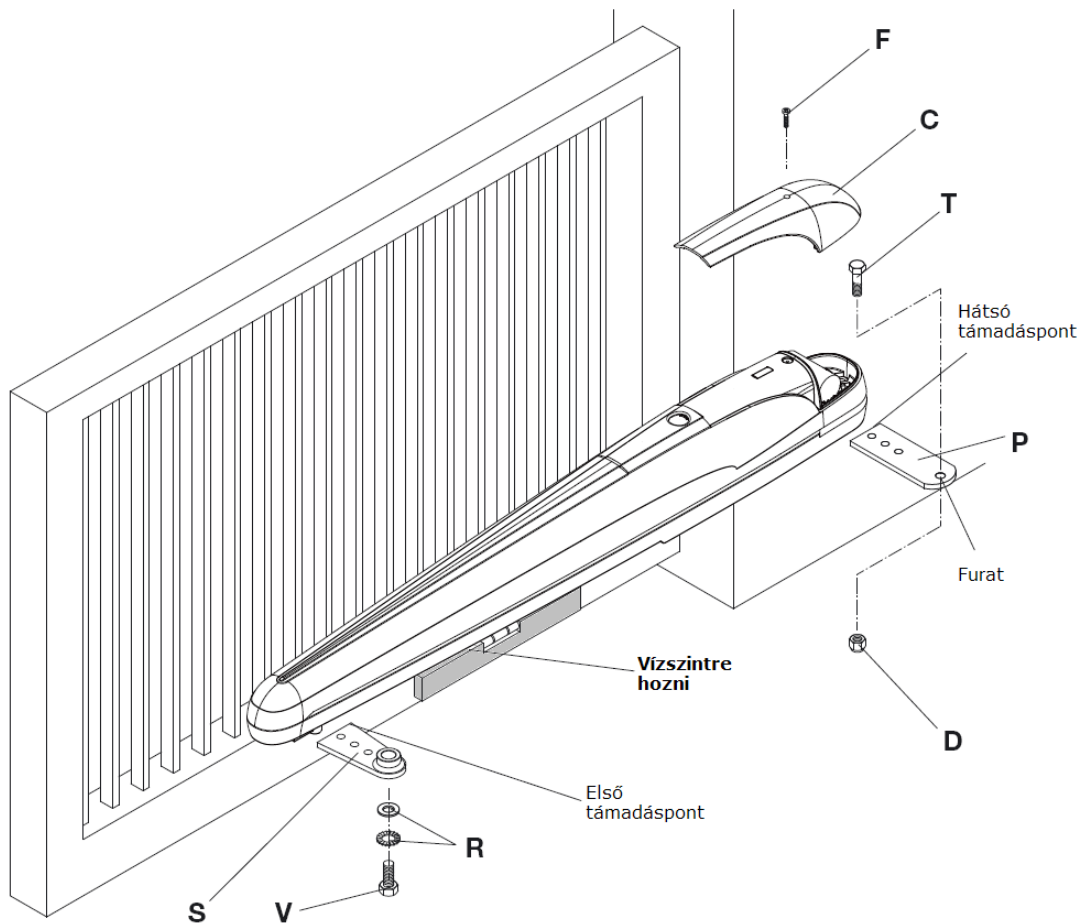
A Beninca termékek biztonsági címkékkel vannak ellátva, ezek sérülése a garancia elvesztését eredményezi. A mozgató motorok eredeti Beninca alkatrészeket tartalmaznak, melyek mindegyike az érvényben lévő európai normatíváknak maradéktalanul megfelel.

Általános tájékoztató

A mozgató motorok tökéletes működéséhez, a kapuszárnyaknak a következő feltételeket kell teljesíteniük:

- Erős, stabil felépítés.
- A zsanérok nem lötyöghetnek, a kapu nyitása és zárása könnyű legyen.
- A két szárny egymásra takarása tökéletes legyen.

A motor felszerelése



Határozza meg a motorok földtől való magasságát úgy, hogy azt a felfreccsenő víz ne érje, kevésbé érje por, hó stb..

A „felszerelési távolságok” ábránál megadott értékeknek megfelelően hegyesse fel a P jelű tartót. Csukott kapuszárnynál, a megadott értékeknek megfelelően hegyesse fel az „S” jelű kengyelt egy kellően erős tartóra. Ebben az állapotban a hajtómotor nem lehet teljes végállás ütköztetésen.

A záró fedél F jelű csavarjának eltávolítása után vegye le a fedelet. A T, a D, és az L alkatrészek segítségével, rögzítse a motort a P kengyelhez.

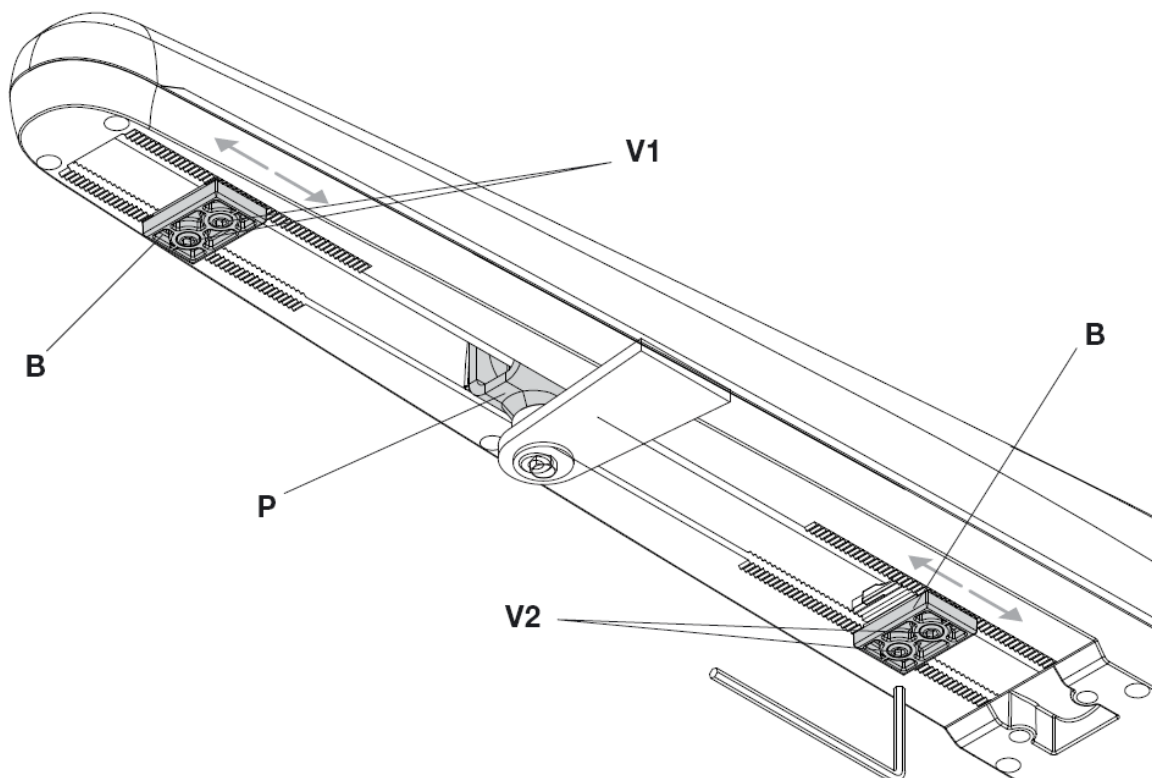
Végül a V és R tartozékokkal csavarozza a motor hegyét az S kengyelhez.

A motoron lévő furatok megkönnyítik az eszközök könnyebb pozicionálását.

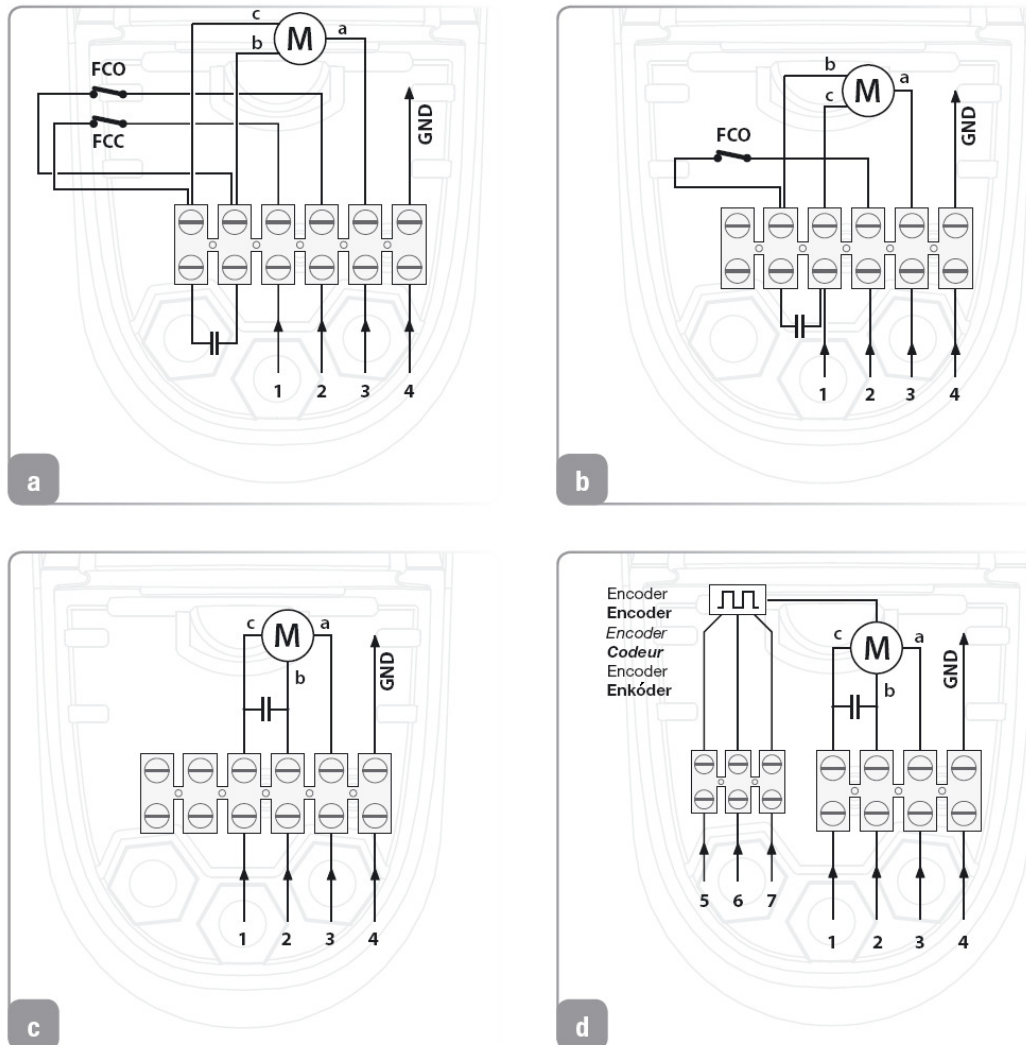
Mechanikus végállások

Az „M” jelzésű motorban beépített végállások vannak, mely mindegyike egy-egy mikrokapcsolót tartalmaz. Amikor a kihajtás kocsija nekiér az ütközőnek, annak végállás kapcsolóját megnyomja, és a motor leáll. Az enkóderes és az alap motorban nincs végállás kapcsoló. ott a baknak ütközik a motor kihajtása, törekedjen a maximális nyomaték beállítására.

Törekedjen a maximális lökethossz kihasználására, amennyiben van még kb. 3cm a végállás bakok után, helyezze át a motor forgáspontját úgy, hogy a bakok a maradék helyre is behúzhatók legyenek. Lazítsa fel a V1 és V2 csavarokat, majd húzza a megfelelő helyzetbe az ütközőket (B) majd húzza meg újra a csavarokat.



Bekötések



Bekötés:

- 1, Motor irány fázis + kondenzátor
- 2, Motor irány fázis + kondenzátor
- 3, COM
- 4, Védővezető
- 5, Enkóder jel
- 6, Enkóder +5V
- 7, Enkóder Gnd

motor színek:

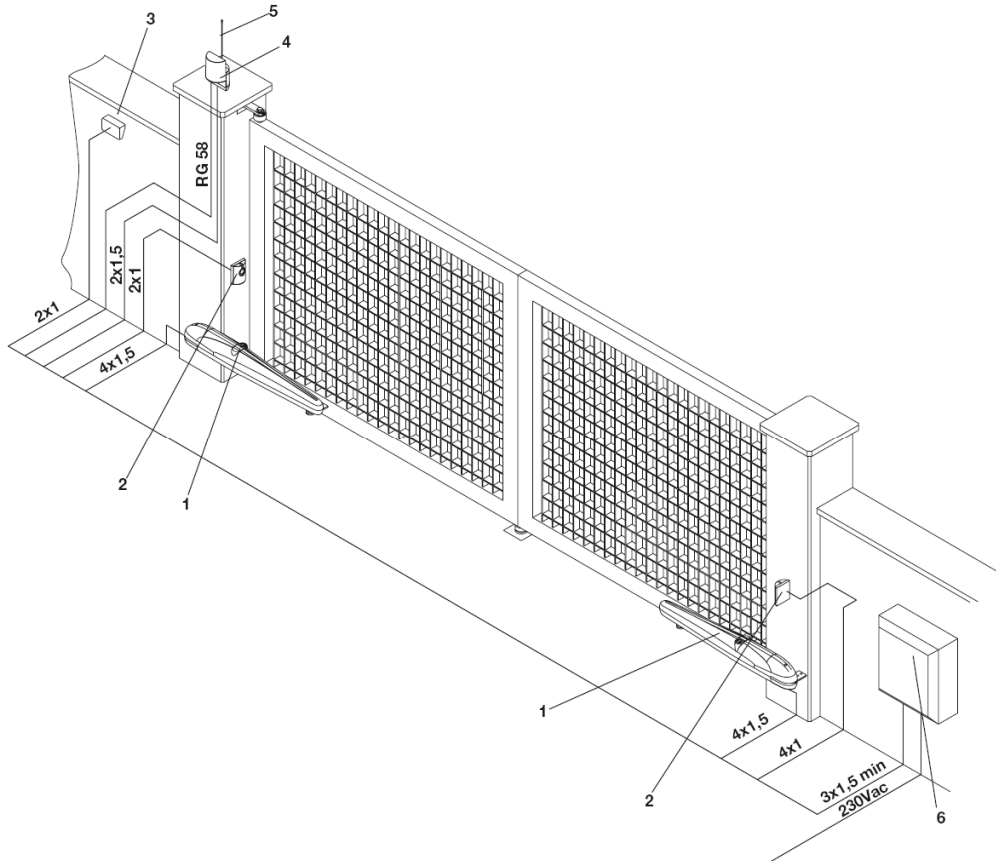
- a: Fekete
- b: Fehér
- c: Piros

FCO: Nyitás irányú végállás

FCC: Zárás irányú végállás

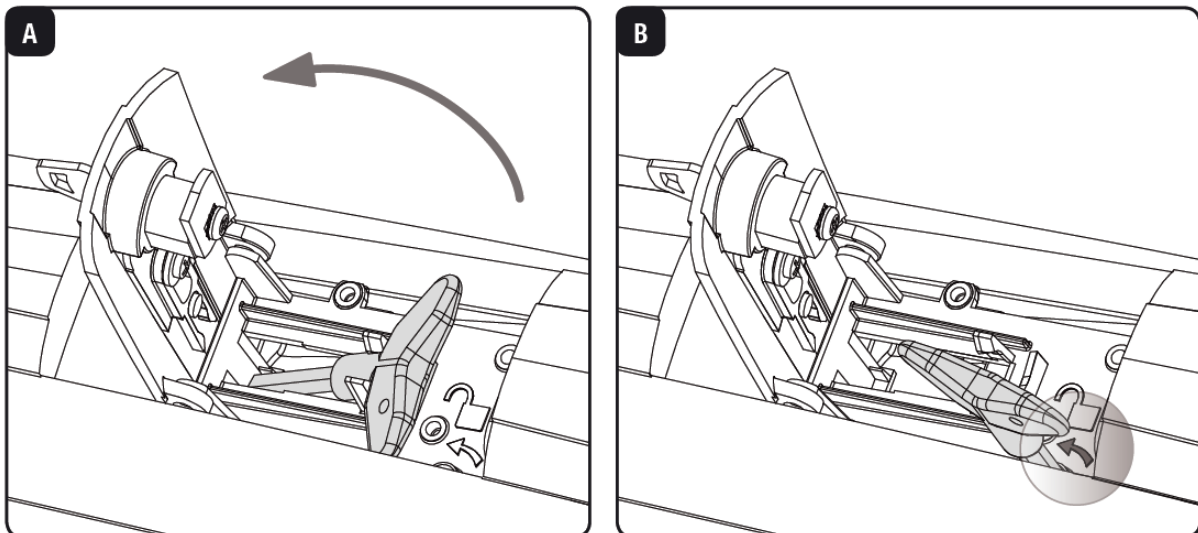
BOB50M/ME

Egy ajánlott vezeték kiépítés:



1, Motor, 2, Külső fotocella, 3, Kulcsos kapcsoló, 4, villogó, 5, Antenna, 6, Vezérlő elektronika

Kézi működtetés, zavar esetén



Üzemzavar vagy áramkiesés esetén, a motor kézzel működtethető. (A, B, ábra)

Nyissa ki a záró fedelet, a biztonsági kulccsal (A ábra)

A nyílásban található speciális kulccsal oldhatja ki a motor kuplungját.

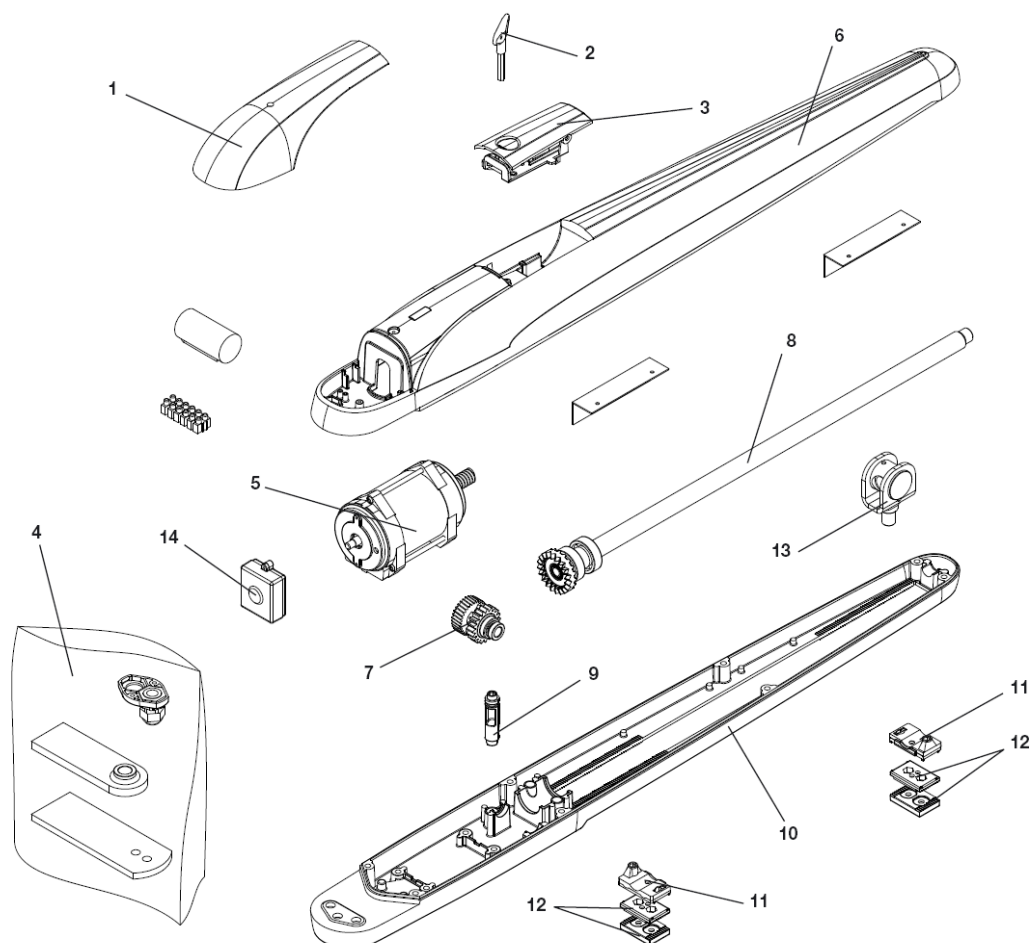
A kapcsolat helyreállításához csavarja a kulcsot a kiinduló állásba.

Tegye vissza a kulcsot a nyílásba, majd csukja vissza fedelet

Zárja le a fedelet a biztonsági kulccsal.

BOB50M/ME
Karbantartás

Havonta ellenőrizze a kézi kioldó szerkezet működését. A karbantartásokat, javításokat szakemberrel végeztesse. A szakszerűtlen beavatkozások, baleseteket idézhetnek elő. A kapumozgató nem igényel rendszeres karbantartást, de működés ill. a biztonsági kiegészítők időről-időre való ellenőrzése szükséges. Ezek elmaradása, idő előtti elhasználódást, balesetveszélyt okozhat.

Alkatrészleírás


1	9686630	Műanyag burkolat
2	9686631	Belső kioldó kulcs
3	9686632	Kioldó fül
4	9686633	Felfüggesztő elemek
5	9686634	Motor
6	9686635	Felső öntvény ház
7	9686636	Kuplung fogaskerék
8	9686637	Menetes orsó
9	9686638	Kioldó csap
10	9686639	Alsó öntvény ház
11	9686640	Mikrokapcsoló
12	9686641	Mechanikus végállás ütköző
13	9686642	Kihajtás
14	9686516	Enkóder