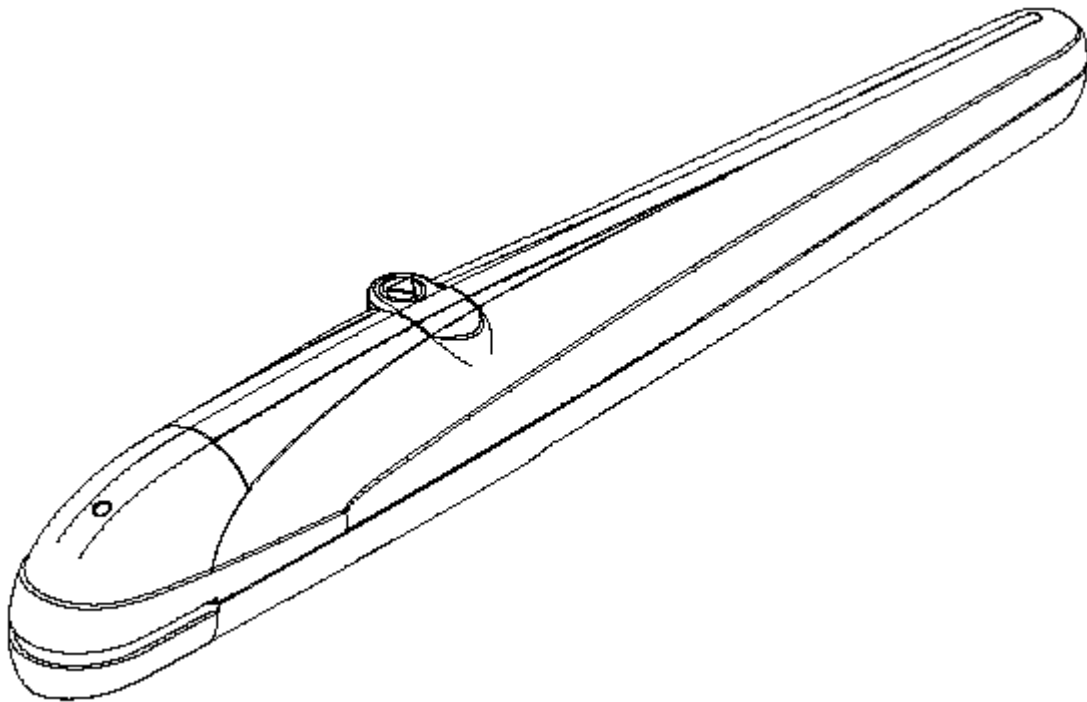


# BENINCÁ

## *BOB*

Használati és üzembe helyezési utasítás



BOB motor

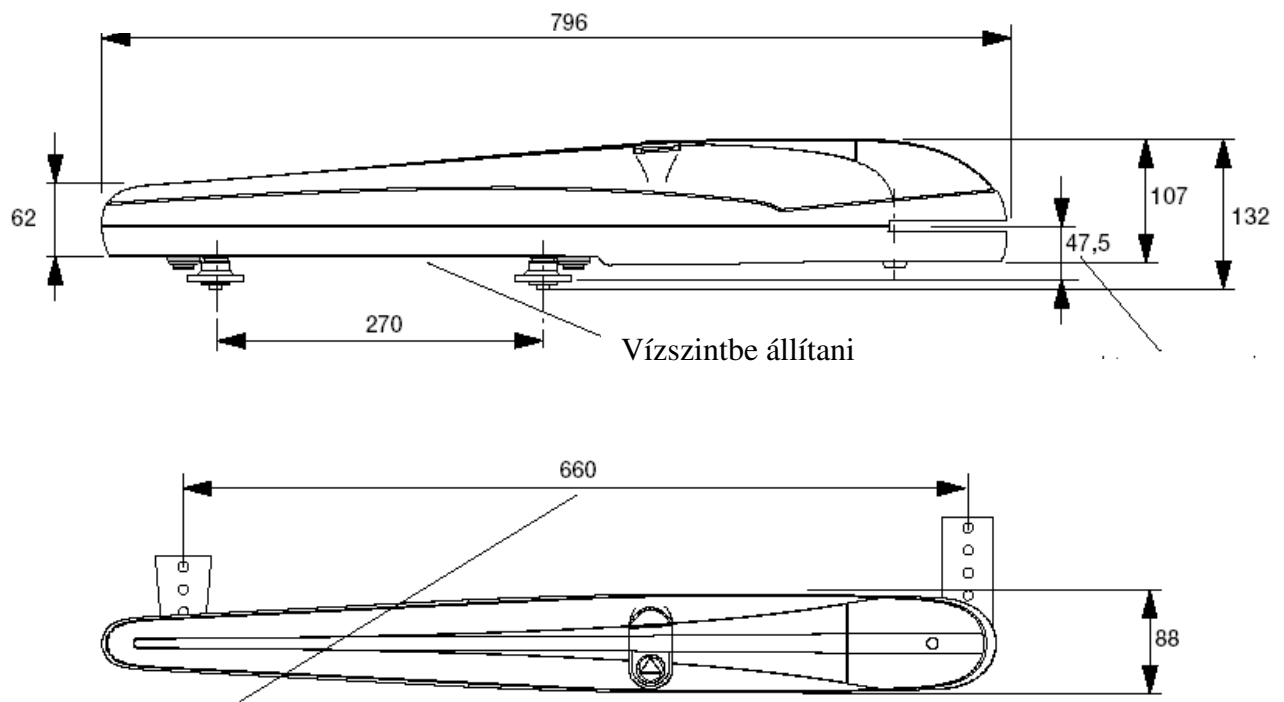
Köszönjük, hogy az általunk forgalmazott, Benincá BOB típusú szettet választotta.

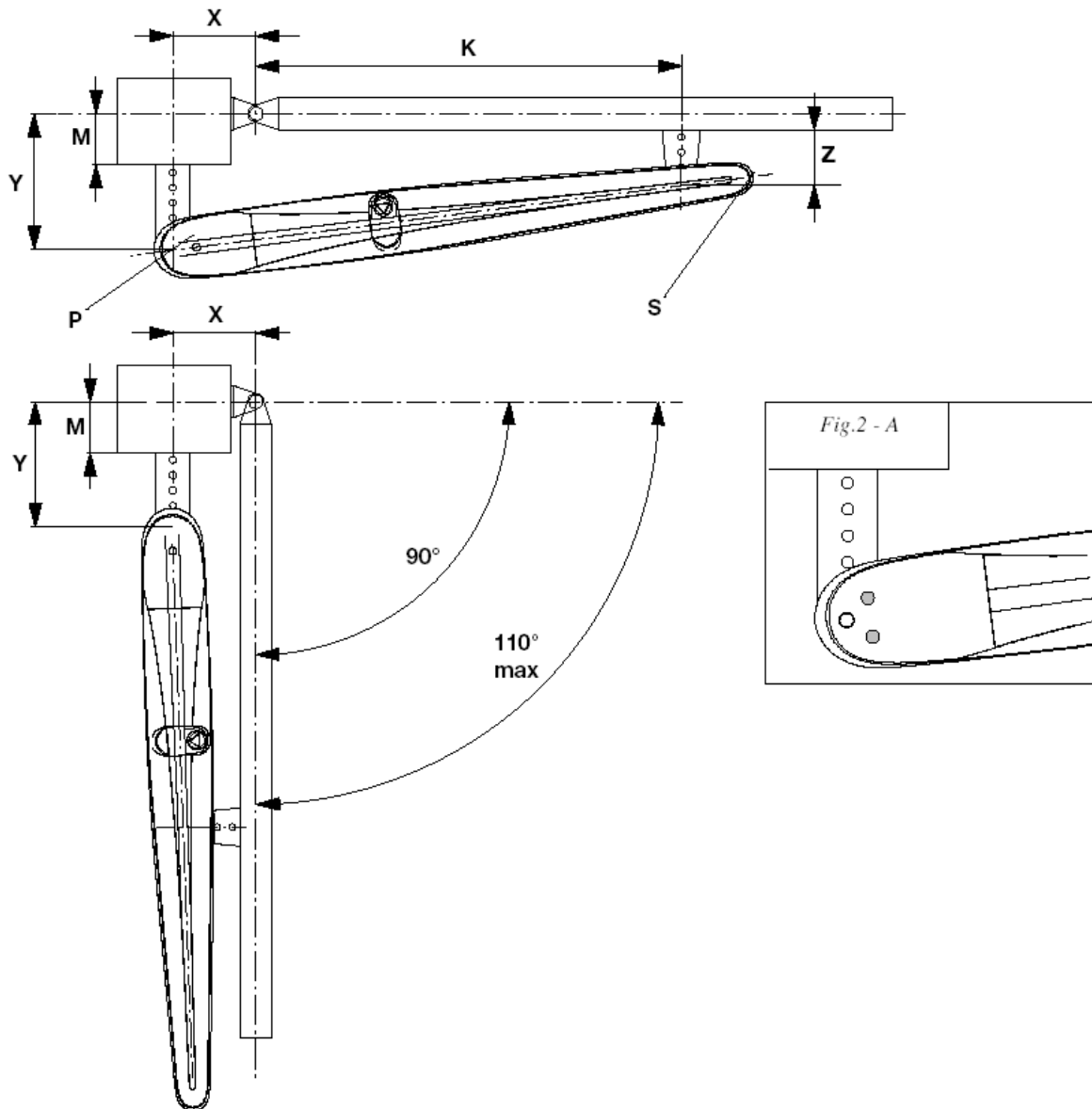
A Benincá cég kínálatában található összes termék 20 éves gyártási tapasztalat, folyamatos fejlesztés, a magas minőségű anyagok felhasználásának ill. a legfejlettebb technológiák alkalmazásának együttes eredménye. Mindezek alapján megbízható, üzembiztos, tartós, különleges körülmények között is működőképes termékeket kínálunk a minket választóknak.

89/392/EEC, Art.4.2, Annex II/B  
73/23/CEE, 93/68/CEE,  
89/336/CEE, 93/68CEE  
EN 61000-6-3, EN 61000-6-1, EN 60335-1

**Technikai adatok:**

Tápfeszültség	230V
Teljesítmény	230W
Áramfelvétel	1A
Tolóerő	1600 N
Szigetelési osztály	F
Nyitásidő (90° esetén)	19s
Max. szárnyméret	2.1m*
Védelmi fokozat	IP 54
Sebesség	0,9m/perc
Munkaciklusok száma	15-20/óra
Hővédelem	150°C
Működési hőmérséklet	-20°C/+70°C
Zajszint	≤70dB
Kondenzátor	9μF
Kenés	zsír
Súly	8.2Kg





Nyitási szög	X	Y	Z	K	M* max.	Munkaidő	Szárnyméret / súly	
							L(m)	P (kg)
110°	115	105	80	545	50	15"	1	300
							1,3	200
							1,8	150
100°	120	120	80	540	70	16"	1,8	200
							2,1	150
90°	135	135	80	525	80	19"	2,1	200

## BOB motor

### Figyelmeztetés

A szerelés elkezdése előtt, olvassa el, ezen tájékoztatót. Tilos az eszközt az előírtak ellenére, más célra használni. A felhasználót ki kell oktatni a működésről.

A Beninca termékek biztonsági címkékkel vannak ellátva, ezek sérülése a garancia elvesztését eredményezi. A mozgató motorok eredeti Beninca alkatrészeket tartalmaznak, melyek mindegyike az érvényben lévő európai normatíváknak maradéktalanul megfelel.

### Általános tájékoztató

A mozgató motorok tökéletes működéséhez, a kapuszárnyaknak a következő feltételeket kell teljesíteniük.

Erős, stabil felépítés.

A zsanérok nem lötyöghetnek, a kapu nyitása és zárása könnyű legyen.

A két szárny egymásra takarása tökéletes legyen.

### Mechanikus végállások

Mivel a motorok nem rendelkeznek végállás-kapcsolóval, a kapuszárnyakat, nyitási és zárási mechanikus ütközővel kell ellátni.

Abban az esetben, ha mechanikus ütközők nem állnak rendelkezésre, vagy ezek felszerelésére nincs lehetőség, használhatjuk a motorházba integrált mechanikus ütközőket. Ebben az esetben fontos, hogy a motor nyomatéka be legyen állítva.

A vásárolt eszköz, a nyitási végállás ütközőt tartalmazza. ( 3. ábra)

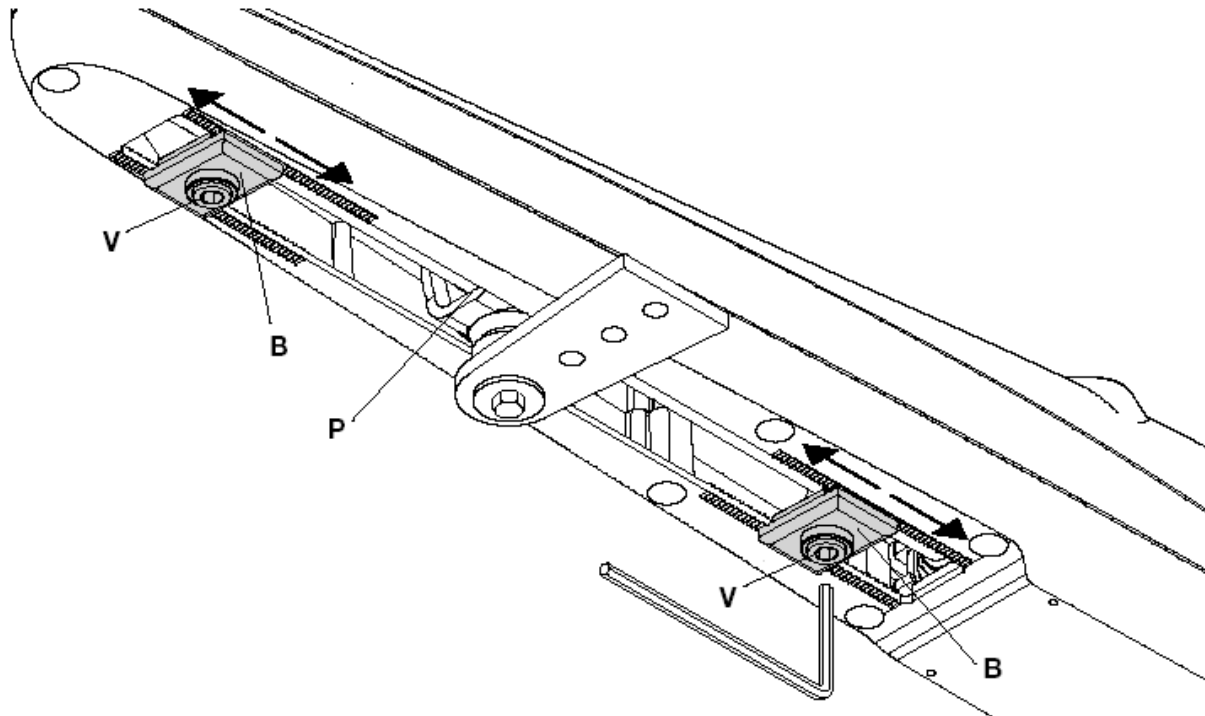
Ha a zárási ütköző sem áll rendelkezésre, opcionálisan ez is rendelhető. Ennek alkalmazása a hasznos lökethosszt 30mm-rel csökkenti.

Az integrált mechanikus ütközők beállítása.

1 A kapuszárnyat állítsa teljes végállásba. (Nyitás/zárás)

2 A V jelű csavart lazítsa meg, a B jelű bak elmozdítható.

3 A B jelű bakot ütközésnél rögzítse.



**A motorok felszerelése**

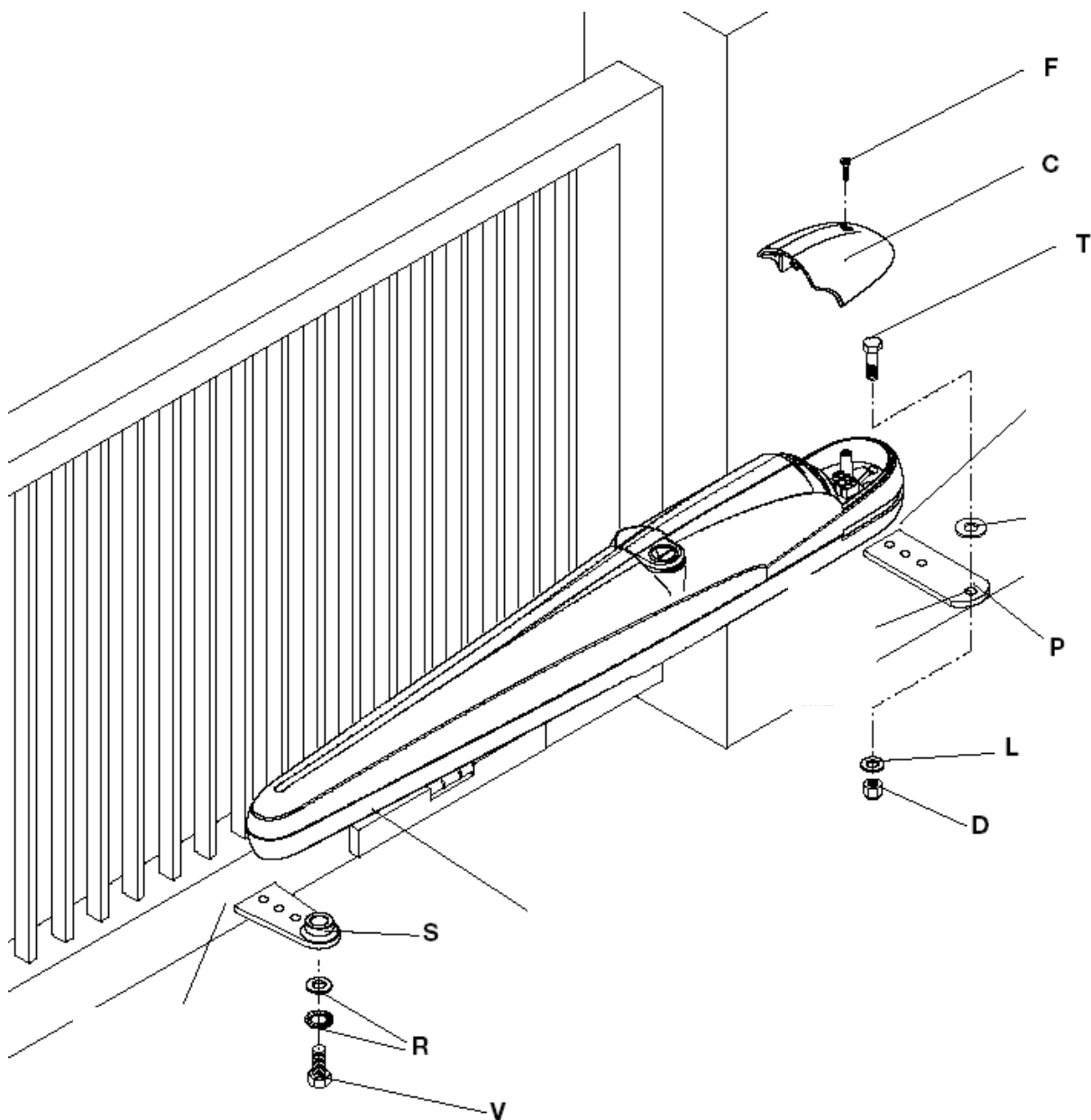
Határozza meg a motorok földtől való magasságát.

A második ábránál megadott értékeknek megfelelően hegyesse fel a P jelű tartót. Csukott kapuzárnyánál, a megadott értékeknek megfelelően hegyesse fel az S jelű kengyelt egy kellően erős tartóra. Ebben az állapotban a hajtómotor nem lehet teljes végállás ütköztetésen.

A záró fedél F jelű csavarjának eltávolítása után vegye le a fedelet. A T, a D, és az L alkatrészek segítségével, rögzítse a motort a P kengyelhez.

Végül a V és R tartozékokkal csavarozza a motor hegyét az S kengyelhez.

A motoron lévő furatok megkönnyítik az eszközök könnyebb pozicionálását. Az opcionálisan rendelhető állítható kengyelek megkönnyítik a szerelést, a pontos beállítást, ill. szükségtelemé teszi a hegesztések egy részét.



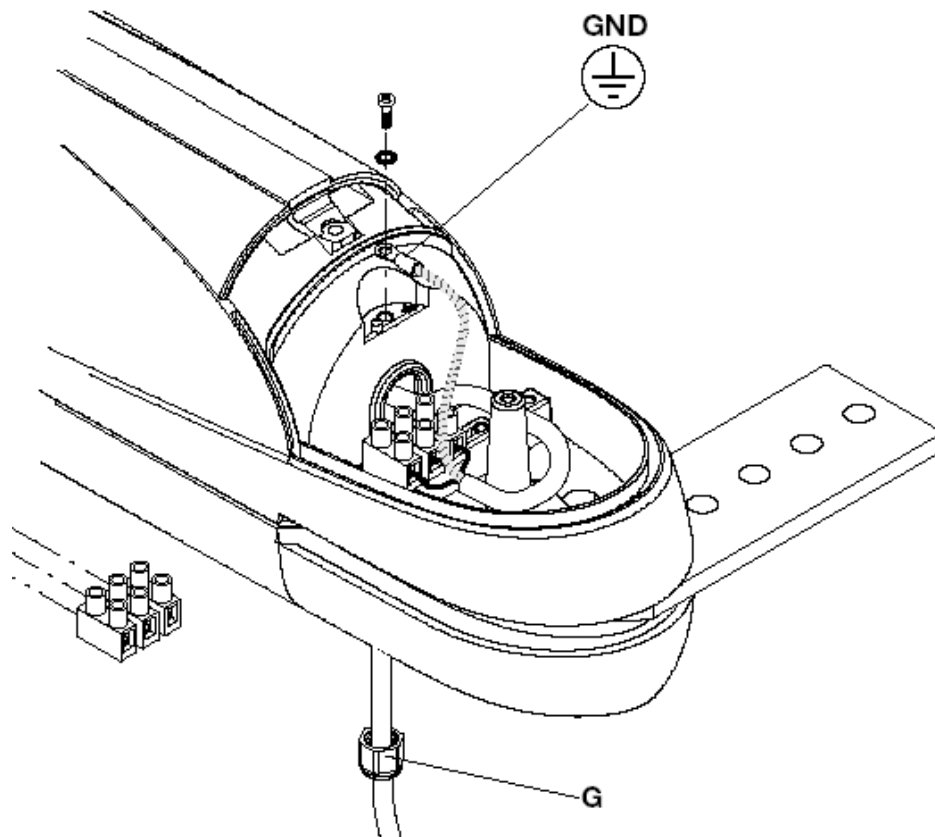
**BOB motor**
**Bekötések**

- 1 Építse ki a kábelbekötést a G tartóanyán keresztül.
  - 2 Bekötés az 5. ábra szerint.
  - 3 Kábelrögzítés a G anya által.
  - 4 A vezérléshez való bekötés az 5. ábra szerint, valamint a vezérlés saját leírása szerint.
- A motoron lévő sorkapocs bekötése:

**Piros (régi motoron fekete) - nyitó fázis**  
**Fekete (régi motoron fehér) - közös, a motor „nulla” vezetéke**  
**Fehér (régi motoron barna) - záró fázis**

A földelés a GND ponton keresztül. (5. ábra)

A hálózat védőföldjét kösse a motor házában lévő földelési ponthoz.


**Alkatrészleírás**

Tételszám	Megnevezés	Rend.szám
1	Műanyag takaró elemek	9686868
2	Motorház felső	9686869
3	Motorház alsó	9686870
4	Tengely	9686871
5	Fogaskerék	9686872
6	Tengely tartó	9686873
7	Motor	9686874
8	Felfogató	9686875
9	Kézi kioldó	9686876
10	Kézi kioldó kar	9686877

**BOB motor****Biztonsági előírások**

Ne álljon a nyitás hatósugarában. Esetleges meghibásodás esetén, a hiba elhárításához hívjon szakembert.

**Kézi működtetés, zavar esetén**

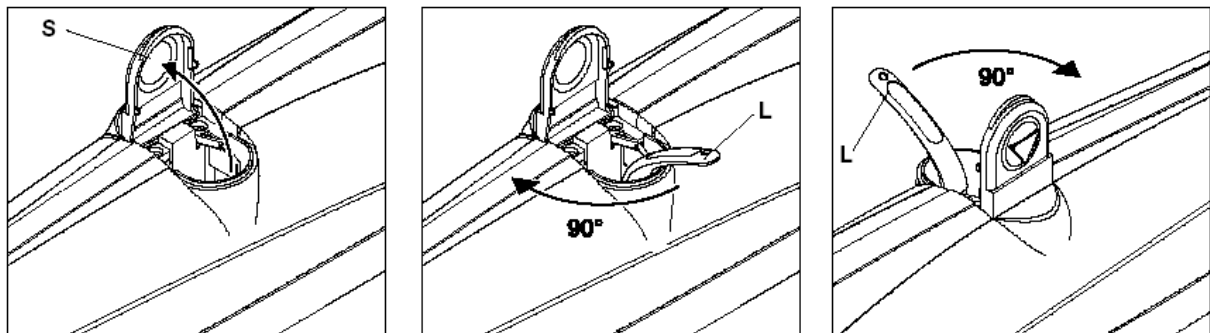
Üzemzavar vagy áramkiesés esetén, a motor kézzel működtethető. ( A, B, C ábra )

Nyissa ki a kioldó zárófedelét.( A ábra )

A készletben található speciális kulccsal oldhatja ki a motorokat.

A kapcsolat helyreállításához csavarja a kulcsot a kiinduló állásba.

Vegye ki a kulcsot és zárja vissza a fedelet.

**Karbantartás**

Havonta ellenőrizze a kézi kioldó szerkezet működését. A karbantartásokat, javításokat szakemberrel végeztesse. A szakszerűtlen beavatkozások, baleseteket idézhetnek elő. A kapumozgató nem igényel rendszeres karbantartást, de működés ill. a biztonsági kiegészítők időről-időre való ellenőrzése szükséges. Ezek elmaradása, idő előtti elhasználódást, balesetveszélyt okozhat.

**Figyelmeztetés**

A gyártó cég, a működést alapvetően befolyásoló alkatrészekre biztosító, ellenőrző címkét ragaszt. Ennek sérülése, garanciavesztést okoz.