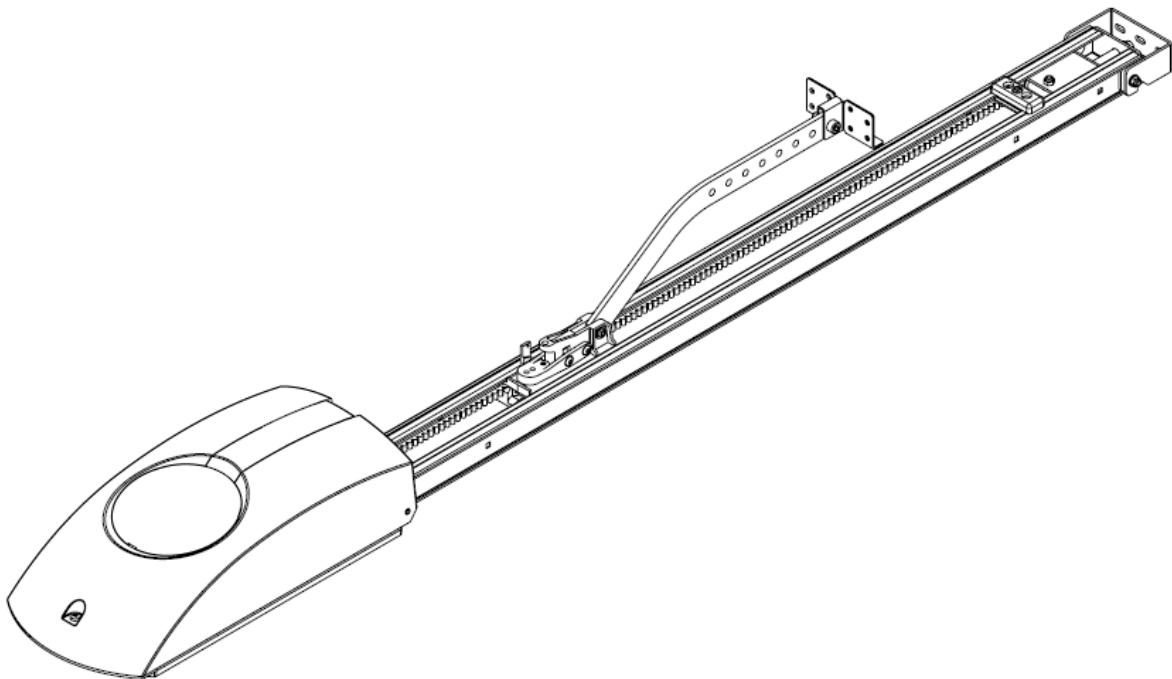


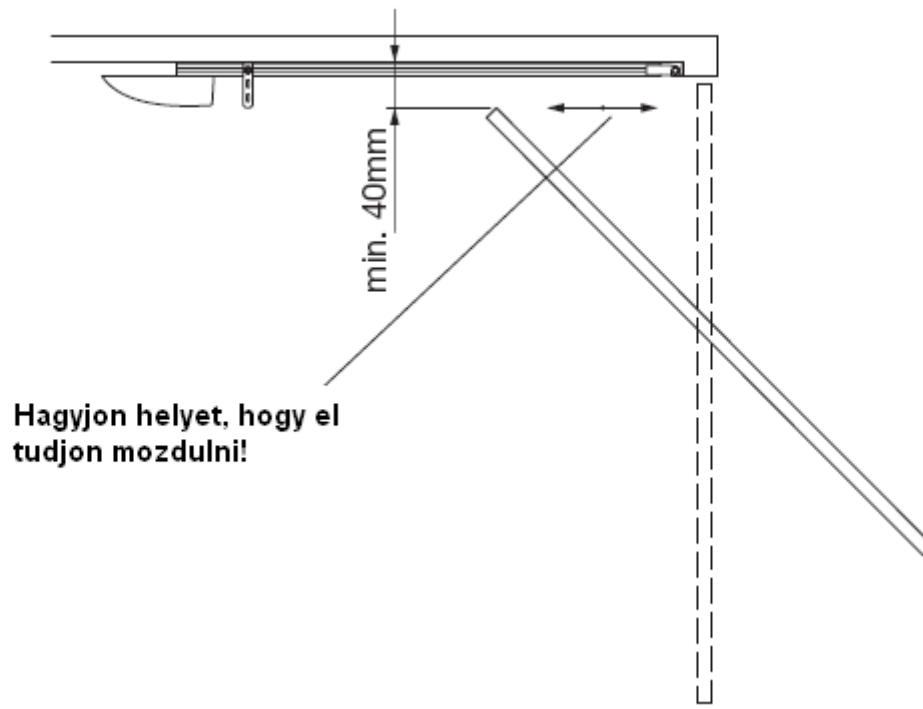
JIM

JM.3, JM.4 garázskapu mozgató szett CP.J3 vezérléssel



JIM garázskapu mozgató szett

Felszerelési javaslat:

**Technikai adatok:**

Tápfeszültség:

Motor:

Teljesítmény:

Sebesség:

Emelőerő:

Hőm. Tartomány:

Zajszint:

Tömeg:

JM.3

230Vac

24Vdc

140W

5,4/8/10m/s

600N

-20...+70°C

<70dB

5,9kg

JM.4

230Vac

24Vdc

220W

3,5/6,8m/s

1200N

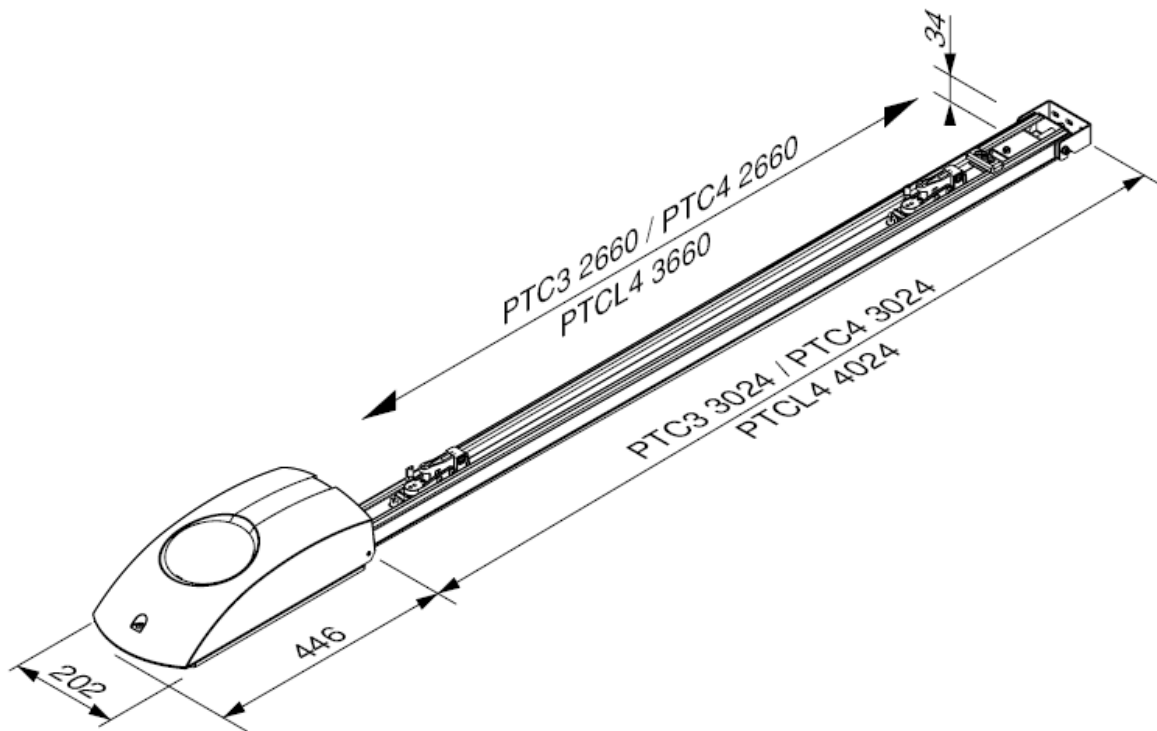
-20...+70°C

<70dB

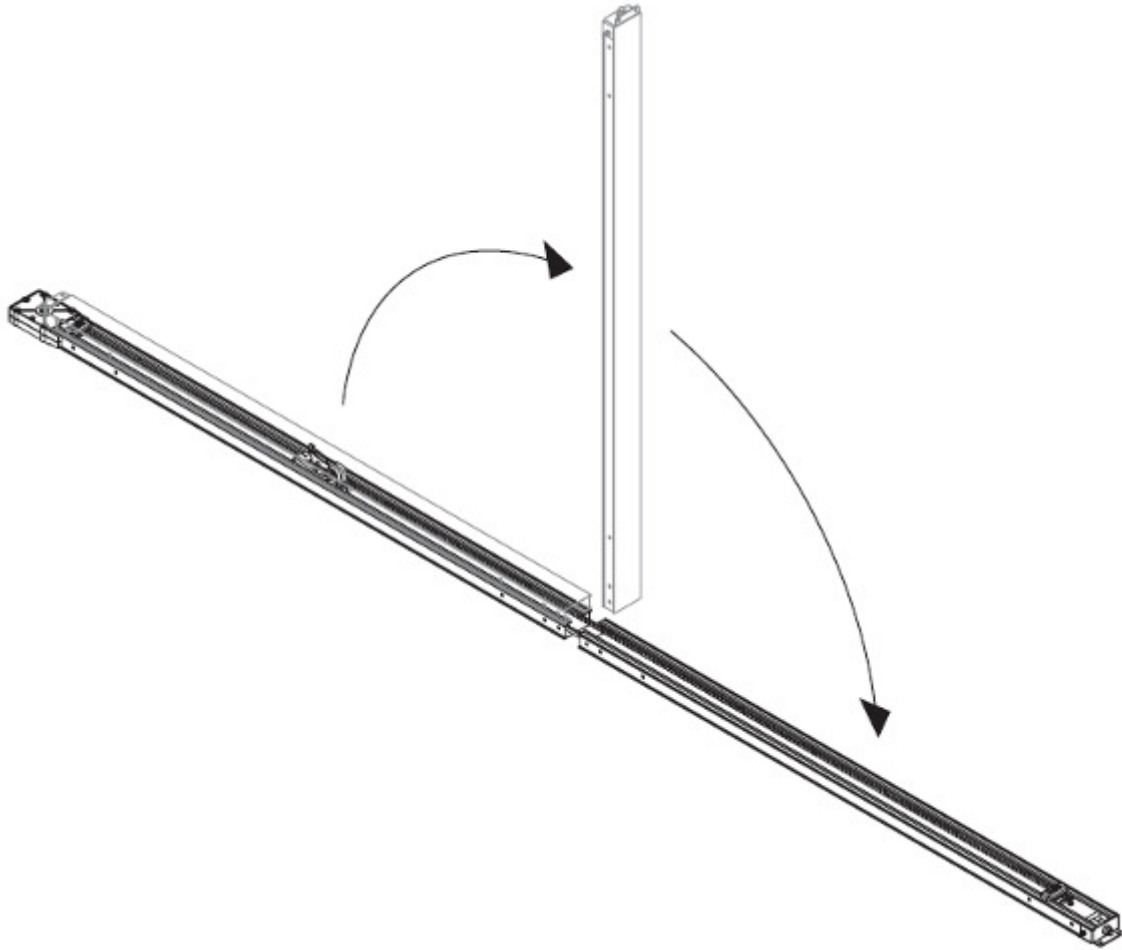
7,6kg

JIM garázskapu mozgató szett

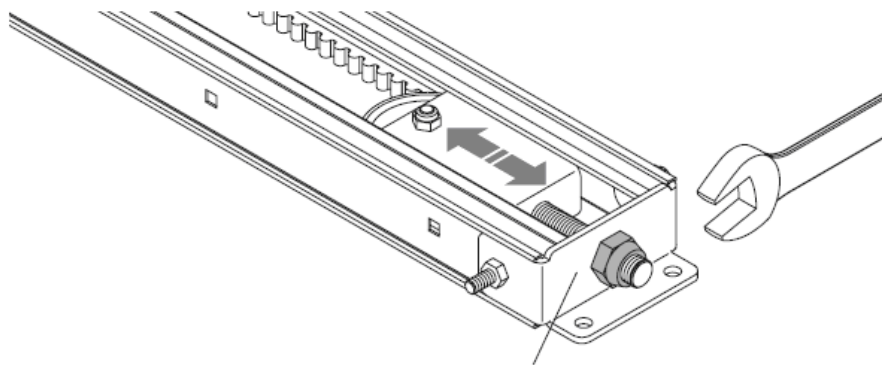
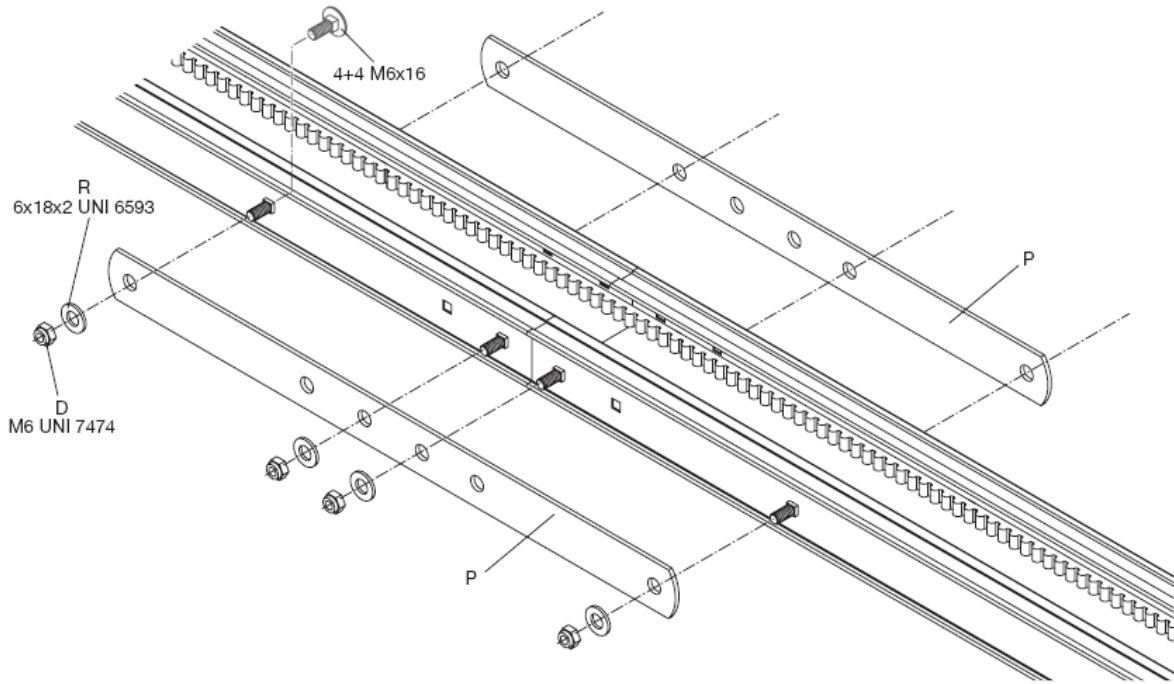
Befoglaló méretek:



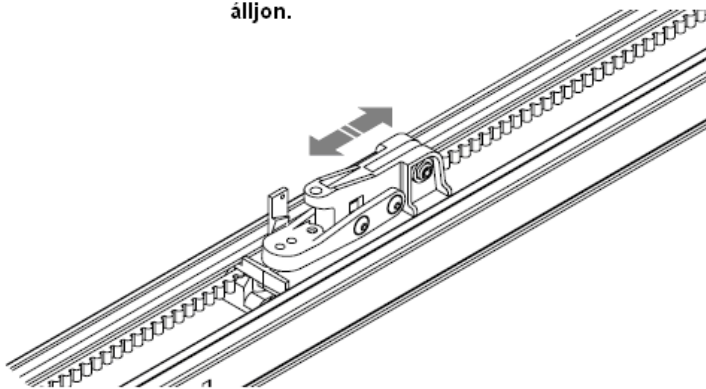
JIM garázskapu mozgató szett



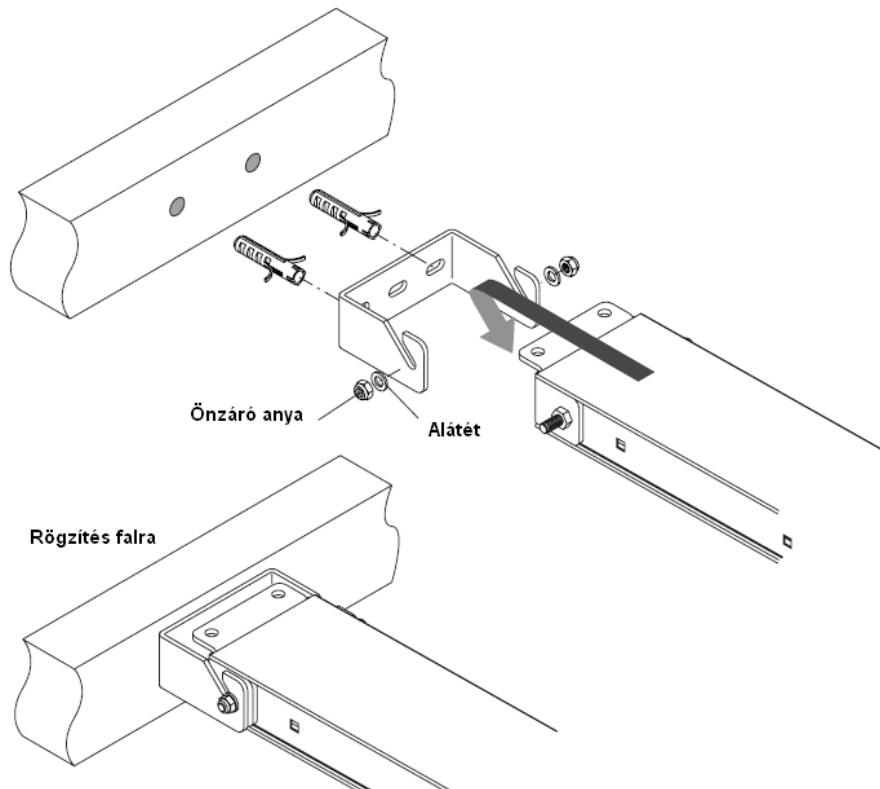
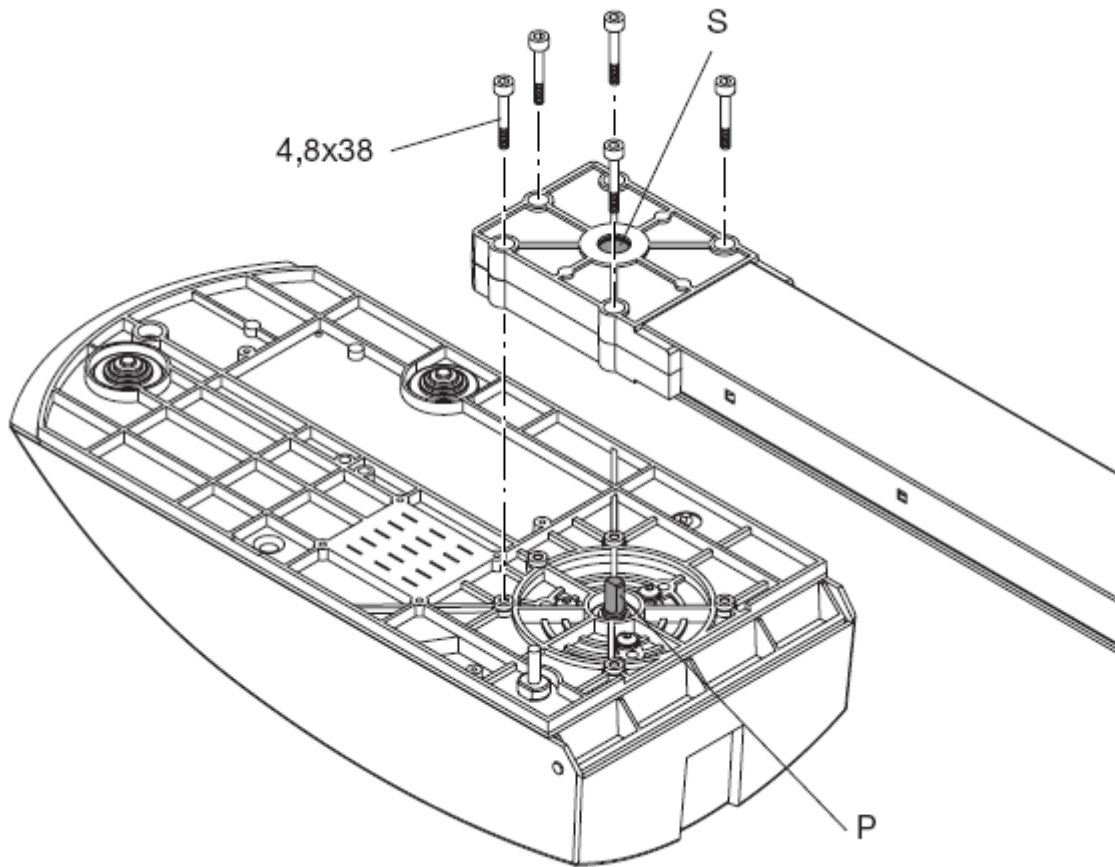
JIM garázkapu mozgató szett



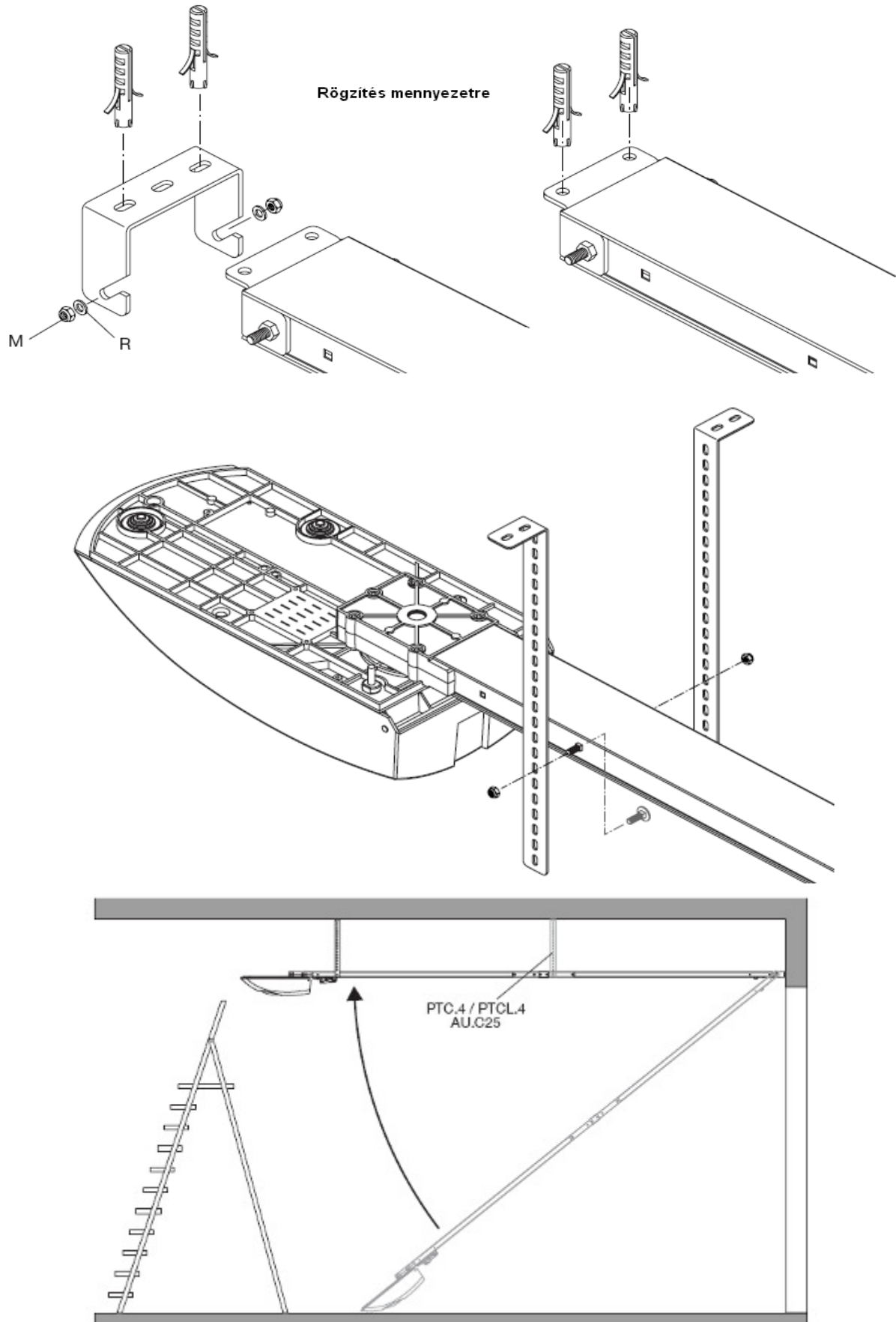
Húzza feszesre annyira,
hogy a szij egyenesen
álljon.



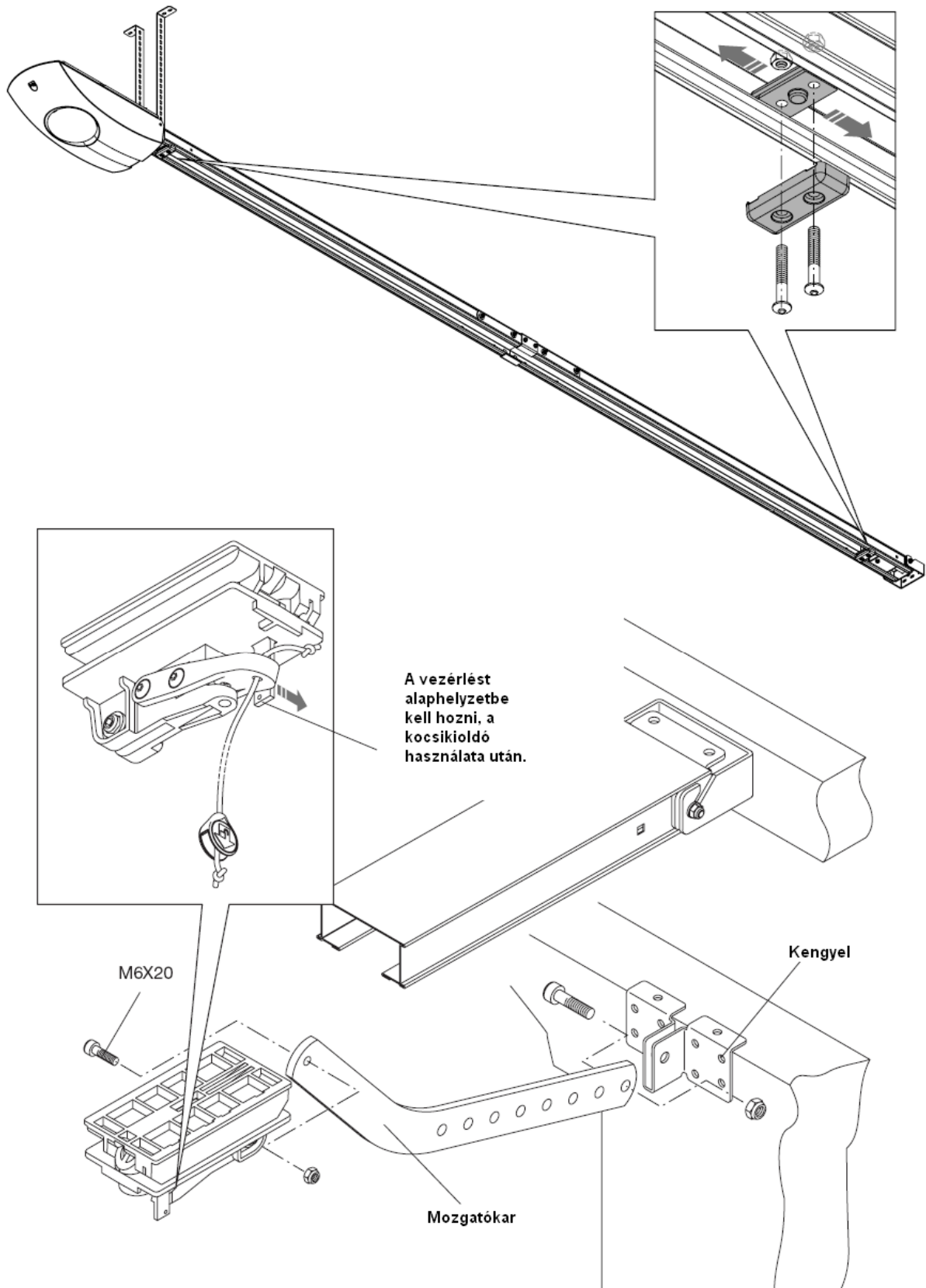
JIM garázkapu mozgató szett



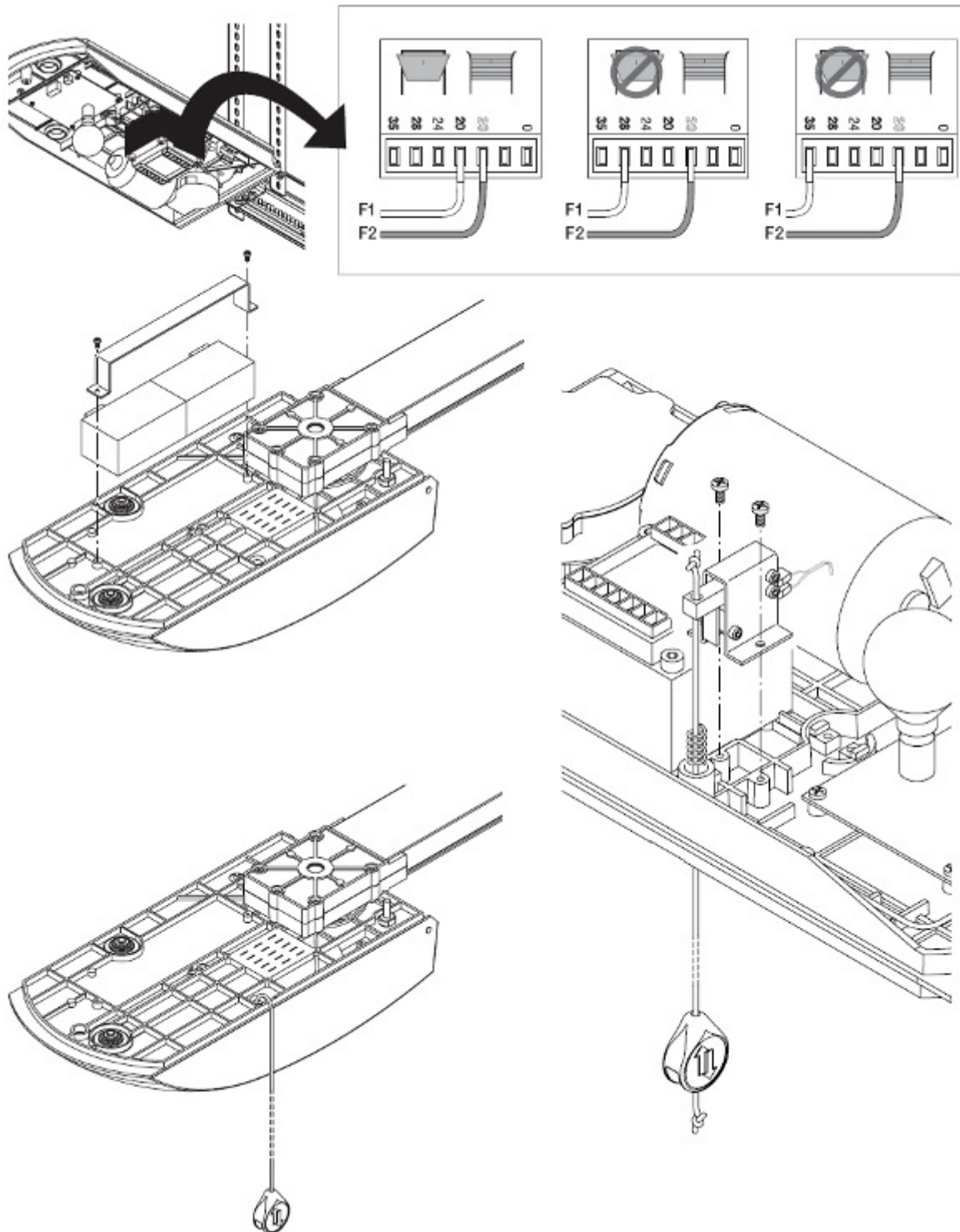
JIM garázkapu mozgató szett



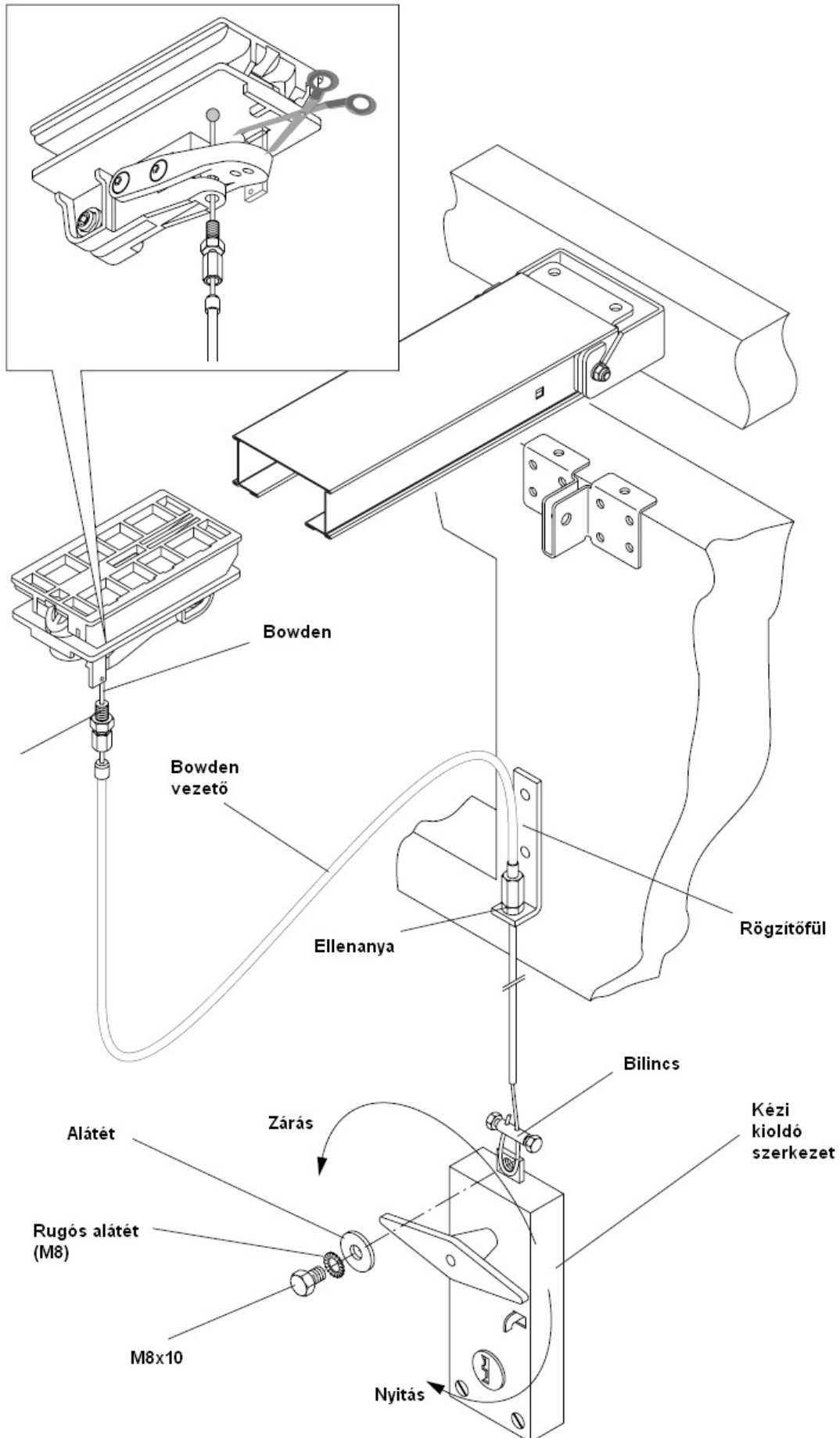
JIM garázkapu mozgató szett



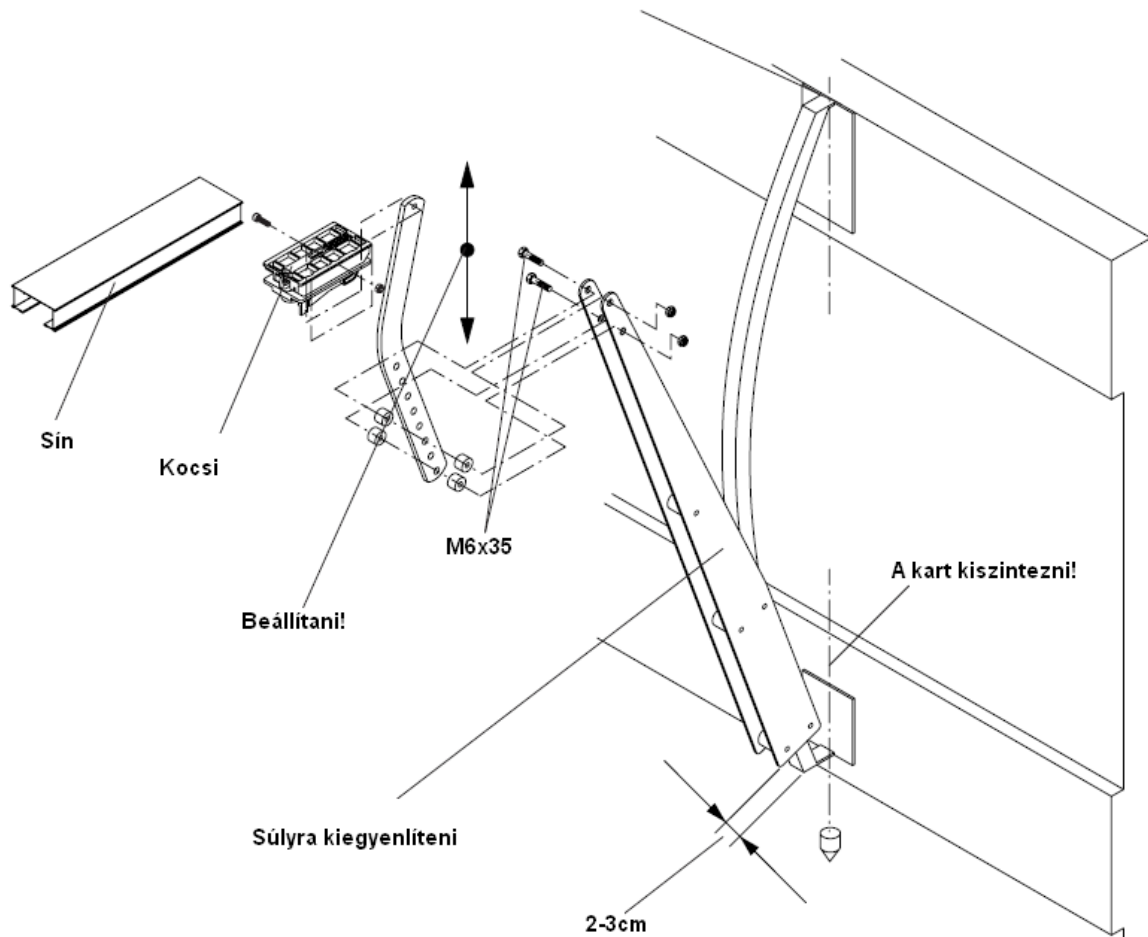
JIM garázkapu mozgató szett



JIM garázskapu mozgató szett

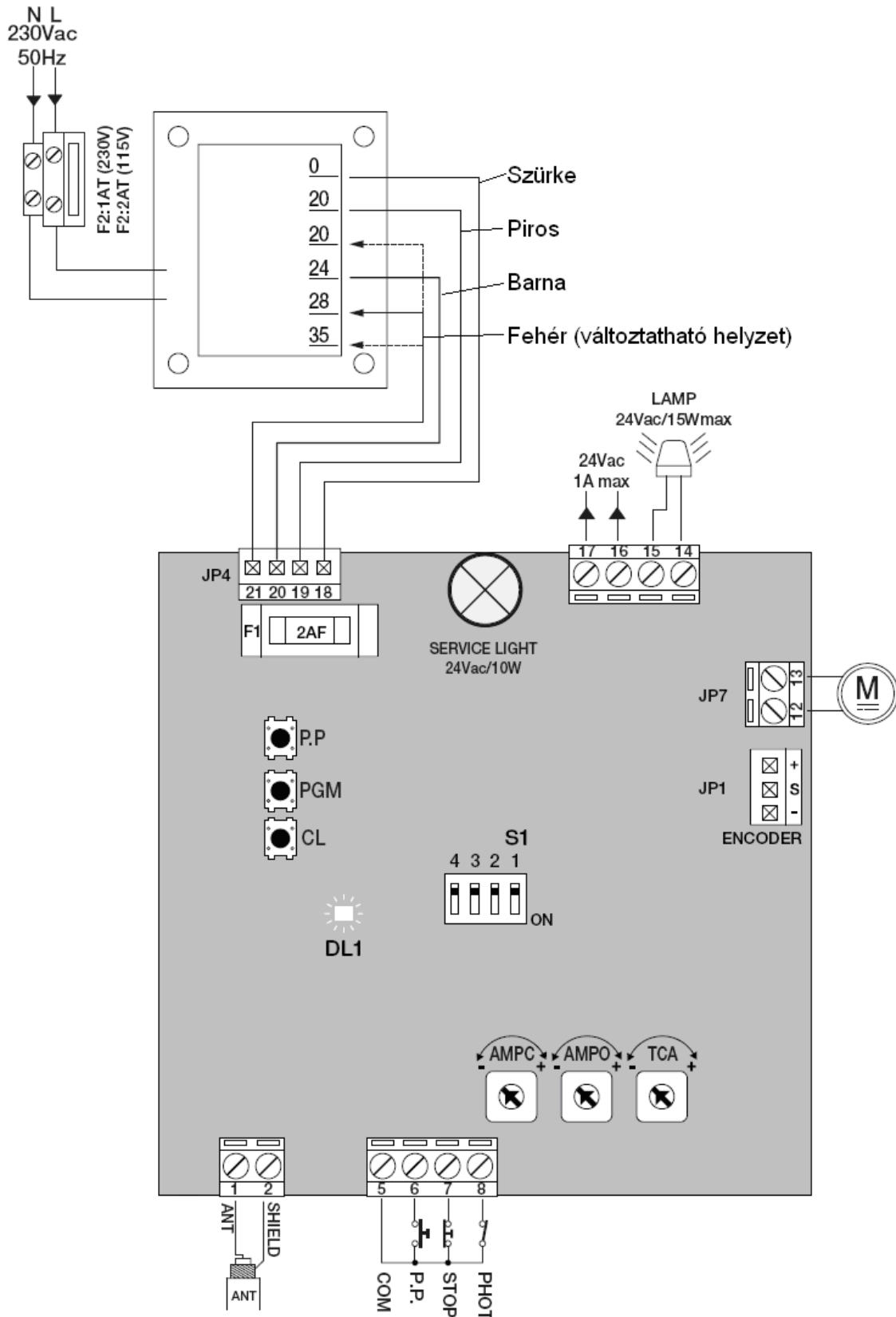


JIM garázskapu mozgató szett



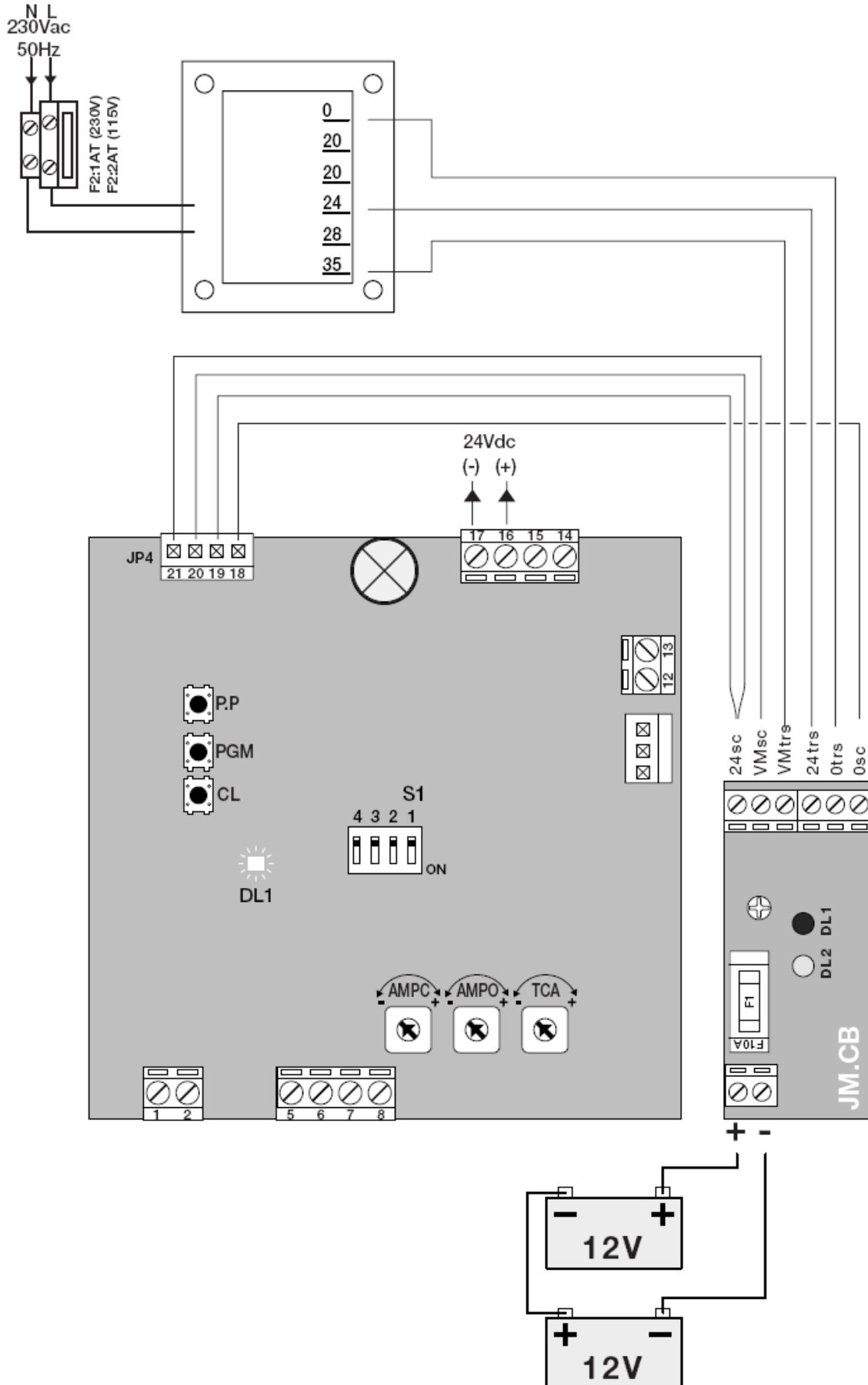
CP.J3 vezérlés

Bekötési Rajz:



JIM garázskapu mozgató szett

Akkumulátortöltő csatlakoztatása (opció)



**Figyelmesen vezetékessen beüzemelés előtt.
Gondosan vezesse a tápfeszültséget a készülékig.
Ellenőrizze a dipkapcsolókat beüzemelés előtt.
A nem használt N.C. bemeneteket kösse át!**

Sorkapocs kiosztás:

1-2	antenna	1-antenna jel, 2-árnyékolás Amennyiben nem használ külső antennát, az 1-es sorkapocsba kössön egy 17cm hosszú 1mm átmérőjű szigetelt tömör huzalt.
5	COM	
6	STEP-BY-STEP	bemenet
7	STOP	bemenet
8	PHOT	fotocella bemenet
JP7		24V motor kimenet
JP1		Enkóder bemenet
14-15		Villogó kimenet, 24V, 15W
16-17		Tápfeszültség kimenet 24Vac 1A Ha van akkumulátortöltő akkor 16+ 17-
JP4		Transzformátor szekunder tekercsei: 18 szürke- 0V 19 piros lassítási feszültség 20 barna 24V kimenet 21 fehér motor üzemi feszültség
JP3		rádió csatlakozó

Potenciométerek:

TCA automatikus visszazárás előtti szünetidő, 1mp-90mp-ig állítható ha a DIP1 ON helyzetben van

AMP-O Nyitási áramérzékelő szintje

AMP-C Zárási áramérzékelő szintje

Addig állítsa a potmétereket, amíg a kaput kézzel kb. 100N erővel (10kg) meg nem tudja állítani.

DIP kapcsolók:

DIP1 Automatikus zárás bekapcsolása ON helyzetben.

DIP2 Társasház funkció ON állapotban működtetés közben nem fogad el több START parancsot

DIP3 Nem használt, nincs funkciója

DIP4 Rádió kódrendszer

ON: csak ugrókódos távirányítót fogad el

OFF: ugrókód és fixkódos távirányítót egyaránt elfogad

A motor sebességének beállítása:**Figyelem! A helytelen beállítás kárt tehet a mechanikában!****Amennyiben állítani szeretné a sebességet, a transzformátoron található fehér vezetéket három helyre kötheti:**

20V Alacsony sebesség

28V Normál sebesség

30V Nagy sebesség

A szürke, piros, és barna vezetékeknek ne változtasson a helyzetén!

Rádióvevő beprogramozása:

A beépített rádióvevő képes a 433.92Mhz-es ugró- és fixkódos rádióadók vételére egyaránt. 64db különböző kódú távirányítót képes megtanulni.

Tanítás:

Nyomja meg 1x a PGM gombot kb. 1mp-re, a POWER LED és a jelzőlámpa villog 1mp-es időközönként.

Nyomja meg 10mp-en belül a tanítani kívánt rádióadó azt a gombját, melyre a készüléket szeretné használni kb. 1mp-re.

Tanítás adóról:

Nyomja meg a már működő feltanított távirányító rejtett gombját egyszer, majd azt a gombot, mely a kaput működteti.

Ekkor a jelzőlámpa és a LED is villogni kezd.

10mp-en belül nyomja meg az új távirányító azt a gombját, melyet használni fog.

Rádióadók törlése:

Nyomja meg majd tartsa lenyomva a PGM gombot 15másodpercig.

A LED és a jelzőlámpa elkezd sűrűen villogni, majd kikapcsol, a kódok törölve lettek.

Végálláspontok betanítása:**Tegyen egy kb 4-5cm vastag lécezt a záródó területre, és erre engedje majd le a kaput. A beállítás végeztével vegye el a lécezt.**

Nyomja meg a PGM és a CL gombot egyszerre, öt másodpercre. A LED bekapcsol.

Nyomja addig a CL gombot, amíg a kapu be nem zár teljesen.

Nyomja meg egyszer a PGM gombot, ekkor a zárási pozíció eltárolódik.

Nyomja addig a PP gombot, amíg ki nem nyit teljesen a kapu

Nyomja meg a PGM gombot ekkor a nyitási pozíció eltárolódik.

Hiba visszajelzések:**A hibajelzéseket a panelen található LED jelzi vissza:**

3 villanás fotocella jelzése 5mp után is fennáll

4 villanás áramjelző jelez, a motor megszorulhatott

5 villanás enkóder hiba

6 villanás a motor csatlakozása meglazult, érintkezési hiba

7 villanás a PP bemenet 5mp-nél tovább jelez

Ha a rádiótanítás alatt a LED sűrűn villog, akkor a memória betelt, nem fogad új adót.